

HYVIN EDESSÄ, IHAN YLÄPUOLELLA, MELKEIN VIERELLÄ – MITÄ ASTEMÄÄRITTEET KERTOVAT AKSELIGRAMMIEN SEMANTIIKASTA

Tuomas Huumo

Turun yliopisto, FI

thuumo@utu.fi

Abstrakti. Projektiiiviset grammit (kieliopilliset sanat, esimerkiksi *edessä, oikealla, yläpuolella*) asemoivat muuttujan (*Figure*) kolmiulotteiseen koordinaatistoon, jonka suhteutuskohtana on kiintopiste (*Ground*). Grammeilla on lisäksi skalaarisia merkityksiä, joita voidaan korostaa astemääritteiden avulla. Artikkelissa tarkastellaan suomen projektiiivisten grammien esiintymismahdollisuuksia astemääritteiden kanssa, jotka ilmaisevat joko avointa (*melko, hyvin*) tai sulkeista skaalaa (*melkein, aivan*). Tarkastelussa erottuu kolme astemääritteen ja grammin yhteisesiintymän päätyyppiä. Tyypissä (1) muuttuja sijaitsee säiliömäisen kiintopisteen (kuten rakennuksen) sisäpuolella. Skalaarinen merkitys perustuu tällöin muuttujan vähenevään etäisyyteen kiintopisteen yhdestä sisäraajasta (esimerkiksi seinästä): mitä lähempänä muuttuja sijaitsee rajaa, sitä korkeampi skalaarisuus (*Istuin teatterissa melko edessä ~ ihan vasemmalla*). Tyypissä (1) esiintyy niin avoimen kuin sulkeisen skaalan astemääritteitä. Kahdessa muussa päätyypissä muuttuja sijaitsee kiintopisteen ulkopuolella, ja skalaarisuus perustuu joko (2) muuttujan ja kiintopisteen välisen etäisyyden vähenemiseen (*Auto seisoi ihan ’välittömästi’ oven edessä*) tai (3) muuttujan skalaarisesti vähenevään poikkeamaan koordinaatiston jostain akselista (*Lamppu riippui melkein ~ täsmälleen ’suoraan’ pöydän yläpuolella*). Tyypeissä (2) ja (3) esiintyy vain sulkeisen skaalan astemääritteitä.

Avainsanat: astemäärite, grammi, adpositio, kognitiivinen semantiikka, skalaarisuus, suomen kieli

DOI: <https://doi.org/10.12697/jeful.2021.12.1.04>

1. Johdanto

Tarkastelen tässä kirjoituksessa¹ suomen kielen astemääritteiden käyttömahdollisuuksia niin sanottujen akseligrammien määritteinä

¹ Kirjoituksen pohjalta työstetty, teoriapainotteisempi englanninkielinen kirjoitus on ilmestymässä *Handbook of Cognitive Semantics* -kokoelmassa (Brill).

sellaisissa yhdistelmissä kuin *melkein vierellä, hyvin edessä tai ihan yläpuolella*. Sanat *melkein, hyvin* ja *ihan* ovat astemääritteitä, jotka määrittävät jonkin muun kielenaineksen, tyypillisesti adjektiivin tai adverbien, ilmaiseman ominaisuuden astetta tai intensiteettiä (ks. Orpana 1988, ISK § 615, Jantunen 2004, 2009). Grammeiksi kutsun Svoroun (1994) tapaan monifunktioisia kieliopillisia sanoja, jotka voivat toimia esimerkiksi adpositiivina (*Kävelin puiston läpi*), adverbeina (*Kangas päästää vettä läpi*), verbiin liittyvinä partikkeleina (*Kävin paperit läpi*), tai vain joissain näistä tehtävistä. Akseligrammit (termistä ks. Huumo 2013) ovat grammiryhmä, jonka perustehtävänä on ilmaista muuttujan eli suhteutettavan sijaintia kolmiulotteisessa koordinaatistossa. Koordinaatiston origona toimii asymmetriseksi käsitteistetty kiintopiste eli suhteutuskohta. Asymmetrisessä käsitteistyksessä kiintopisteellä ymmärretään olevan etu- ja takapuoli sekä näiden kautta määrittyvät oikea ja vasen puoli, joihin muuttujan sijainti suhteutetaan, esimerkiksi *Puutarhapöytä seisoi melkein auton edessä*. Akseligrammeja voidaan käyttää myös tilanteista, joissa muuttuja on kiintopisteen sisäpuolella: *Istuin teatterissa ihan edessä*.

Suomen kielessä akseligrammeja ovat ainakin *edessä, takana, edellä, perässä, jäljessä, päällä, ylhäällä, alhaalla, yllä, alla, yläpuolella, alapuolella, vieressä, vierellä, oikealla ja vasemmalla* sekä näiden muutos sijaisiset vastineet (*edestä, eteen* jne.). Esimerkiksi lauseessa *Lamppu riippui ihan pöydän yllä* muuttujana on ‘lamppu’ ja kiintopisteenä ‘pöytä’, ja niiden välisen sijaintisuhteen ilmaisee postpositiona käytetty grammi *yllä*. Postpositioliaseketta määrittää astemäärite *ihan*, joka kuuluu rajaaviin astemääritteisiin (termistä ks. jaksoa 2) ja tarkoittaa, että *yllä*-grammin ilmaisema sijaintisuhte toteutuu skalaarisesti maksimaalisella tasolla. Se, miten maksimaalisuus ymmärretään, voi kuitenkin vaihdella: lamppu saattaa esimerkiksi sijaita maksimaalisen lähellä pöytää tai maksimaalisen suoraan pöydän yläpuolella (‘yläpuolella’ sijaintia ilmaisevista grammeista ks. Ojutkangas 2005: 545–546).

Olen tarkastellut astemääritteiden käyttöä eräiden muiden grammiryhmien yhteydessä artikkelissa Huumo (2019a). Käsillä oleva kirjoitus jatkaa tarkastelua akseligrammien laajan ryhmän osalta. Varsinaisten astemääritteiden lisäksi otan huomioon kvanttoriadverbien *paljon* ja *vähän* tehtävät akseligrammien määritteinä, sillä niillä on etenkin liike-tilanteita kielentävien akseligrammien yhteydessä samantyyppisiä tehtäviä kuin astemääritteillä (esimerkiksi *paljon edellä, vähän jäljessä*).

Artikkelin jaksossa 2 esittelen erilaisia suomen kielen astemääritteitä ja niiden semanttisia tyyppejä pääosin Carita Paradisin (1997, 2001) esittämän luokittelun pohjalta. Jaksossa 3 tarkastelen astemääritteiden käyttöpoteentiaalia eri akseligrammiryhmien kanssa. Alaluvussa 3.1 huomion kohteena ovat frontaalisen (ETU–TAKA) akselin grammit, jaksossa 3.2. vertikaalisen (YLÄ–ALA) akselin grammit ja jaksossa 3.3. lateraalisen (OIKEA–VASEN) akselin grammit. Kunkin grammiryhmän semantiikkaa tarkastelen siltä kannalta, millaisten astemääritteiden kanssa siihen kuuluvat grammit voivat esiintyä ja millaisia grammin merkityspiirteitä astemäärite korostaa. Jakso 4 kokoaa yhteen tarkastelun tulokset. Tarkastelu perustuu pääosin tutkijan äidinkielen puhujan kielitajun käyttöön ja itse tuotettuihin esimerkkeihin. Epävarmoissa tapauksissa olen käyttänyt tukena myös muiden äidinkielisten puhujien intuitiota ilmausten hyväksyttävyydestä ja merkityksestä.

2. Astemääritteiden ryhmittelyä ja semantiikkaa

Astemääritteet voidaan jakaa karkeasti kahteen pääryhmään: **avoimen** ja **sulkeisen skaalan astemääritteisiin** (ks. esim. Paradis 1997, 2001, Kennedy & McNally 2005). Jako perustuu eri astemääritteiden kykyyn esiintyä joko sulkeista tai avointa skalaarisuutta ilmaisevien adjektiivien ja muiden kielenainesten määritteinä. Adjektiivien joukossa avointa skalaarisuutta edustavat useimmat ns. suhteelliset adjektiivit, esimerkiksi *hyvä* ja *huono*, (yhdentyyppistä) sulkeista skaalaa taas esimerkiksi adjektiivit *täysi* ja *tyhjä* (ks. Hakanen 1973: 21, 35–41, Orpana 1988: 67–68, ISK § 604). Avoimen skaalan ominaisuudella ei periaatteessa ole maksimirajaa, sulkeisen skaalan ominaisuudella sellainen on. Joillain sulkeisen skaalan ominaisuuksilla ymmärretään olevan myös minimiraja. Esimerkiksi ihmisen ikäkautta kuvaava adjektiivi *teini-ikäinen* ilmaisee ominaisuuden, jolla on melko selkeä, ikävuosiin perustuva minimi- ja maksimiraja. Monet niin kutsutut absoluuttiset adjektiivit, kuten *savolainen* tai *lasinen*, taas ovat kirjaimellisessa merkityksessään luonteeltaan ei-skalaarisia (ks. ISK § 606).

Paradis (2001), joka tarkastelee englannin astemääritteitä, toteaa, että avointa skalaarisuutta ilmaisevat astemääritteet *somewhat*, *very* ja *extremely* sopivat luontevimmin sellaisten adjektiivien määritteiksi, joiden kuvaamalla ominaisuudella ei ole minimi- eikä maksimirajaa.

Paradis luokittelee avoimen skaalan astemääritteet kolmeen alaryhmään. Nämä ovat 1) alhaista skalaarista arvoa ilmaisevat **heikentimet** (*diminishers*, esim. *somewhat*), 2) kohtalaista tai keskimääräistä skalaarista arvoa ilmaisevat **moderoijat** (*moderators*, esim. *rather*) ja 3) korkeaa skalaarista arvoa ilmaisevat **vahventimet** (*boosters*, esimerkiksi *very*, *extremely*; suomen vahventimista ks. myös Jantunen 2004: 70–73).

Sulkeisen skaalan astemääritteitä taas ovat esimerkiksi *almost* ja *completely*. Ne sopivat Paradisin (2001) mukaan määrittämään adjektiivieja, joiden ilmaisemalla ominaisuudella on minimi- tai maksimiraja tai molemmat. *Almost* tarkoittaa, että kuvailtava tarkoite jää niukasti ominaisuuden minimirajan alapuolelle, *completely* taas sitä, että tarkoite toteuttaa ominaisuuden maksimaalisesti. Paradis kuitenkin korostaa, että adjektiivien merkitys on joustava ja taipuu suhteellisen helposti ilmaisemaan myös niiden perusmerkityksestä poikkeavaa skalaarisuutta (suomen osalta ks. Orpana 1988: 175–176). Esimerkiksi *saksalainen* on kirjaimellisesti ymmärrettynä absoluuttinen (ei-skalaarinen) adjektiivi: joku tai jokin joko on tai ei ole saksalainen. Avoimen skaalan astemäärite *hyvin* kuitenkin muuntaa adjektiivin tulkinnan skalaarisesti avoimeksi: *Tämä on hyvin saksalainen ruokalaji* ‘saksalaistyyppinen’.

Suomen kielen avoimen skaalan astemääritteisiin lukeutuvat seuraavat, ISK:n (§ 657) luettelemat ryhmät: adverbit *niin*, *näin* ja *noin*, kvanttoriadverbis *vähän*, *hiukan*, *kovasti* (eräissä käytöissään) sekä erityyppiset intensiteettisanat. Viimeksi mainittuihin kuuluvat ISK:n mukaan ensinnäkin intensiteettipartikkelit, kuten *aika*, *aivan*, *erittäin*, *hyvin*, *ihan*, *kovin*, *melko*, *oikein*, toiseksi vahvistussanoina esiintyvät genetiivimuodot kuten *erikoisen*, *helvetin*, *hirveän*, *kauhean*, *kohtalaisen*, sekä kolmanneksi ryhmä “muuta”, kuten *todella*, *tosi*, *sika-*, *tarpeeksi*, *kyllin*, *liian* (ks. ISK § 664). Kaikkia mainittuja ilmauksia yhdistää se, että niiden avulla “ominaisuuden asteen voi esittää olevan normaalia tai odotuksenmukaista korkeampi tai alhaisempi” (ISK § 615). Avoimen skaalan astemääritteiden semanttinen tehtävä on siten varsin yhtenäinen huolimatta ryhmään kuuluvien ilmausten moninaisuudesta. Ne eroavat toisistaan ensisijaisesti ilmaisemansa asteen perusteella.

Sulkeisen skaalan astemääritteissä sitä vastoin on useita toisistaan semanttisesti eroavia alatyyppejä. Niihin kuuluvat ensinnäkin **täyteyden astemääritteet**, joita suomessa ovat esimerkiksi *täysin* ja *osittain*. Adjektiivia määrittäessään ne “ilmaisevat, missä määrin ominaisuus

pätee puheena olevaan entiteettiin: kokonaan vai osittain” (ISK § 615). **Rajaavia² astemääritteitä** taas ovat lähisynonyymit *aivan* ja *ihan*, joiden tyypillisesti määrittämällä adjektiivilla voi ajatella olevan raja-arvo: *ihan kauhea kampa*, *aivan lyhyt juna* (‘maksimaalisen kauhea tai lyhyt’; *aivan*-astemääritteen kollokaateista korpusaineistossa ks. Jantunen 2009). Adjektiiveja ja adverbeja voivat astemääritteiden tapaisessa tehtävässä määrittää myös eräät likimääräisyyden ja täsmällisyyden adverbit (ISK § 661), kuten *suunnilleen*, *tarkalleen* ja *täsmälleen*. Ne eivät ilmaise skaalan maksimi- tai minimiarvoja vaan liittyvät tarkkaan arvoon, jota ne joko sumentavat (*suunnilleen 30-vuotias*) tai tarkentavat (*tarkalleen viisikiloinen*). Kutsun niitä **tarkentaviksi astemääritteiksi**.

Erilaiset raja-arvoa ilmaisevat adjektiivit voivat esiintyä myös **approksimatiivisten** (termi Raddenilta ja Dirveniltä 2007: 118) astemääritteiden kanssa. Nämä ilmaisevat ominaisuuden minimirajan jäävän niukasti saavuttamatta: *melkein kolmivuotias lapsi*; *lähes puolityhjä tuoppi*. Niihin liittyy tarkastelusuunta, joka tavallisesti kasvaa ilmaisutavan ominaisuuden määrän myötä. Esimerkiksi *melkein kolmivuotias lapsi* voi olla tarkkaa kolmen vuoden ikää nuorempi muttei vanhempi. Tarkastelusuunta voi kuitenkin olla myös vähenevä: *lähes puolityhjä tuoppi* on todennäköisesti enemmän kuin puolillaan ja lähestyy näin ‘puolillaan olemisen’ tilaa ‘täyteen’ eikä ‘tyhjyyden’ näkökulmasta. Vastakkaista tarkastelusuuntaa edustava *lähes puolitäysi tuoppi* taas on todennäköisesti vähemmän kuin puolillaan (ks. Langacker 2008: 43–44). Täyteen astemääritteet ovat tällaisten tarkkaa arvoa kuvaavien adjektiivien yhteydessä useimmiten epäluonteivia (*?täysin kolmivuotias lapsi*). Approksimatiiviset *melkein* ja *lähes* ilmaisevat, että raja-arvo jää niukasti saavuttamatta, täyteen astemääritteet *täysin* ja *täydellisen* taas ilmaisevat sekä raja-arvon saavuttamista että ominaisuuden maksimaalista astetta. Jälkimmäisten yhteensopimattomuus täsmällistä arvoa kuvaavien adjektiivien kanssa johtunee siitä, että näiden ilmaisemassa ominaisuudessa ei erotu erilaisia asteita.

Rajaavat astemääritteet *aivan* ja *ihan*, samoin kuin Paradisin (2001) tarkastelema englannin *quite*, ovat tehtäviltään vaihtelevia. Niiden

2 ISK (§ 615) kutsuu näitäkin täyteen astemääritteiksi, mutta koska niiden funktio eroaa selvästi *täysin*- ja *osittain*-tyyppisistä ilmauksista, luokitan ne omaksi rajaavien astemääritteiden ryhmäkseen.

päätehtävä on ilmaista maksimaalista arvoa sulkeisella skaalalla, esimerkiksi *Astiat ovat ihan puhtaita, Oopperailta oli aivan täydellinen*. ISK (§ 854) luonnehtii sanoja *aivan* ja *ihan* ominaisuuden rajaa ilmaiseviksi intensiteettipartikkeleiksi. *Aivan* ja *ihan* sopivat kuitenkin joskus myös skalaarisesti avointen adjektiivien määritteiksi, esimerkiksi *Käsikirjoitus on jo ihan hyvä, Kaupunki oli aivan sievä*. Tällaisten adjektiivien ja niiden antonyymiparikkien³ välillä vallitsee joskus epäsuhta: kielteiseksi ymmärrettävän tai vähäisempää määrää ilmaisevan parikin astemääritteinä *aivan* ja *ihan* ilmaisevat maksimaalista astetta, positiivisen tai suurehkoa määrää ilmaisevan parikin yhteydessä ne joko ovat epäluonteivia tai esittävät asteen ei-maksimaalisena. Esimerkiksi *ihan ruma* ilmaisee ‘rumuuden’ maksimaalista astetta sulkeisella skaalalla (ja vastaavasti *erittäin ruma* avoimella skaalalla), mutta *ihan kaunis* tarkoittaa vain ‘kohtalaisen’ tai ‘riittävän’ kaunista ja siten ‘kauneuden’ matalampaa astetta kuin avoimen skaalan *erittäin kaunis*. Englannin *quite*-astemääritteellä on samalla tavoin vaihtelevia käytöjä, ja sitä onkin kuvattu sekä vahvistavaksi että lieventäväksi astemääritteeksi (ks. Paradis 1997: 18 ja hänen mainitsemansa lähteet).

Eroa voi selittää sillä, että tällaiset antonyymiparit on mahdollista hahmottaa joko symmetrisesti tai epäsymmetrisesti. Symmetrisessä hahmotuksessa kumpikin parikki ilmaisee skalaarisesti rajaamatonta ominaisuutta, toinen negatiivista ja toinen positiivista (*erittäin kaunis ~ erittäin ruma, hyvin pitkä ~ hyvin lyhyt*). Asymmetrisessä hahmotuksessa taas negatiivisen parikin ilmaisema ominaisuus ymmärretään skalaarisesti rajatuksi, positiivisen ilmaisema rajaamattomaksi (vrt. Kennedy & McNally 2005: 353). Etenkin kvantitatiivisia ominaisuuksia, kuten määrää, kokoa tai etäisyyttä, ilmaisevien adjektiivien osalta tämä on ymmärrettävää, sillä asteittain vähenevän kvantitatiivisen ominaisuuden raja-arvona on nolla, asteittain kasvavalla ominaisuudella ei raja-arvoa ole. Niinpä *aivan lyhyt juna* on maksimaalisen lyhyt (esimerkiksi yksivaunuinen kiskobussi) ja *ihan kevyt lounas* maksimaalisen kevyt (energiämäärältään). Näiden antonyymit *pitkä* ja *raskas* ilmaisevat raja-arvotta kasvavaa ominaisuutta. Siksi sulkeisen skaalan astemääritteet ovat niiden määritteinä outoja ilman erityiskontekstia, joka implikoisi rajan: *?aivan pitkä juna, ?ihan raskas lounas* (kuitenkin: *Hänen hameensa oli aivan pitkä ‘täyspitkä’; Oloni on ihan raskas,*

3 Parikki tarkoittaa parin yhtä jäsentä.

joissa käyttökonteksti aktivoi sulkeisen skaalan tulkinnan). Tällöin korkean asteen ilmaisemiseksi on yleensä luontevampaa käyttää avoimen skaalan astemääritteitä: *hyvin pitkä juna, erittäin raskas lounas*.

Tällaista epäsymmetrisyyttä voi tarkastella myös kvantitatiivisena ilmiönä (ks. Hakanen 1973: 37, Orpana 1988: 149–152), jos ajatellaan, että kumpikin adjektiiviparikki ilmaisee saman ominaisuuden määrää, negatiivinen pientä ja positiivinen suurta. Esimerkiksi *lyhyt* voidaan ymmärtää sellaiseksi, jolla on vain vähän ominaisuutta ‘pitkä’, *ihan lyhyt* taas sellaiseksi, jolla pituutta on minimaalinen (nollan raja-arvoa lähestyvä) määrä. Ilmaus *ihan pitkä* jää ilman erityiskontekstia oudoksi, sillä astemäärite edellyttäisi raja-arvoa, jollaista adjektiivin merkitys ei sisällä. Myös sellaiset muuta kuin mitattavaa ominaisuutta ilmaisevat antonyymiparit kuin *ruma–kaunis* ja *hyvä–huono* voidaan hahmottaa näin. *Ruma* ilmaisee näin ollen joko avoimella skaalalla asteittain kasvavaa ‘rumuuden’ ominaisuutta, jolla ei ole raja-arvoa (*melko ruma, erittäin ruma*), tai kohti kuvitteellista raja-arvoa sulkeisella skaalalla vähenevää ‘kauneuden’ ominaisuutta, jonka ääriarvon ilmaisee *ihan ruma* (‘ei vähimmässäkään määrin kaunis’).

Grammeja määrittäessään astemääritteet toimivat samojen yleisten periaatteiden mukaan kuin adjektiiveja määrittäessään. Astemääritteen kanssa esiintymisen kannalta olennainen piirre grammien merkityksessä on skalaarisuus: hahmotetaanko grammin kuvaama relaatio tavalla tai toisella asteittaiseksi vai ei (ks. Kennedy & McNally 2005, Ogawa 2014, Talmy 2017: 315–316, Huumo 2019a). Adjektiivien tapaan grammien skalaarisuus voi olla luonteeltaan joko avointa tai sulkeista. Avoimelle skaalalle sijoittuvassa käsitteistyksessä grammin ilmaisemalla sijaintisuhteella ei ole ala- tai ylärajaa (eli tarkkaa minimi- tai maksimiarvoa), sulkeiselle skaalalle sijoittuvassa on. Esimerkiksi *lähellä* on skalaarisuudeltaan avoin grammi, sillä se kelpuuttaa määritteikseen avoimen skaalan astemääritteitä (*Heikki asuu melko ~ hyvin ~ erittäin lähellä keskustaa*). Sen ilmaisemalla sijaintisuhteella on kuitenkin myös raja-arvo, jonka muodostaa muuttujan sijainti maksimaalisen lähellä kiintopistettä. Tästä syystä myös rajaavat astemääritteet ovat mahdollisia *lähellä*-grammin määritteinä: *Heikki asuu ihan ~ aivan lähellä keskustaa*. Grammi *kohti* taas on skalaarisuudeltaan sulkeinen, sillä sitä voivat määrittää lähinnä erilaiset sulkeisen skaalan astemääritteet, kuten *melkein, aivan* tai *tarkalleen* (*Heitin tikan melkein ~ aivan ~ tarkalleen kohti napakymppiä*; ks. Huumo 2019a).

Edustamansa skalaarisuustyypin lisäksi grammit eroavat toisistaan siinä, miten niiden ilmaisema skalaarisuus suhteutuu muuttujan ja kiintopisteen väliseen etäisyyteen. Talmy (2017: 315–316) erottaa tällä perusteella toisistaan **keskihakuiset** ja **keskipakoiset** grammit.⁴ Keskihakuinen grammi esittää skalaarisuuden kasvavan sitä mukaa kuin muuttujan ja kiintopisteen välimatka pienenee: *melko lähellä – erittäin lähellä* (myös vertailumuodot *lähempänä* ja *lähimpänä* ilmaisevat keskihakuisuutta). Keskipakoinen grammi puolestaan esittää skalaarisuuden kasvavan muuttujan ja kiintopisteen välisen etäisyyden kasvaessa: *melko kaukana – erittäin kaukana; kauempana – kauimpana*. Astemääritteiden merkityksessä voi nähdä myös kvantifikaation ja aspektin tapaisia piirteitä, sillä nämä kaikki liittyvät jonkin mittaamiseen (Paradis 1997: 12, Kennedy & McNally 2005). Eräät suomen astemääritteinä käytetyt sanat voivatkin toimia myös kvanttorin tehtävissä (*vähän ruma* vs. *vähän ihmisiä*; *hiukan ikävä* vs. *hiukan puuroa*), toiset taas varsinnaisten kvanttoreiden määritteinä (*erittäin paljon, hyvin monia, ihan valtavasti*).

Taulukko 1 kokoaa yhteen edellä esiteltyt astemääritteiden tyypit. Luokittelu perustuu pääosin Paradisin (1997, 2001) ryhmittelyyn.

Taulukko 1. Grammeja määrittävien astemääritteiden tyypit.

	Avoimen skaalan astemääritteet	Sulkeisen skaalan astemääritteet
Lieventävät	HEIKENTIMET: <i>hiukan, vähän</i>	APPROKSIMATIIVISET A.: <i>melkein, lähes</i>
	MODEROIJAT: <i>melko, aika, kohtalaisen</i> RAJAAVAT A.: <i>ihan, aivan</i>	
Voimistavat	VAHVENTIMET: <i>hyvin, erittäin, tavattoman</i>	TÄYTEYDEN A.: <i>täysin, täydellisen</i> RAJAAVAT A.: <i>ihan, aivan</i>
Muut		TARKENTAVAT A.: <i>täsmälleen, tarkalleen;</i> <i>suunnilleen</i>

4 Talmy puhuu englannin prepositioista.

Taulukon 1 vasemmassa sarakkeessa ovat avoimen skaalan astemääritteiden tyypit jaoteltuina sen mukaan, lieventävätkö vai voimistavatko ne määrittämänsä adjektiivin tai grammin skalaarista merkitystä. Oikeassa sarakkeessa ovat vastaavalla tavalla ryhmiteltyinä sulkeisen skaalan astemääritetyypit. Tarkentavat astemääritteet ovat oikeassa sarakkeessa erillisenä ryhmänä, sillä ne eivät vahvista eivätkä heikennä ilmaistua skalaarisuutta vaan täsmentävät tai sumentavat sitä. Taulukosta 1 käy myös ilmi rajaavien astemääritteiden kahtalainen tehtävä: avoimella skaalalla ne ilmaisevat moderoijien tapaan kohtalaista astetta (*ihan kaunis, aivan hyvä*; vrt. *melko kaunis, kohtalaisen hyvä*), sulkeisella skaalalla taas maksimaalista astetta (*ihan ruma, aivan täysi*).

3. Astemääritteiden käyttöpotentiaali akseligrammien määritteinä

Akseligrammit ilmaisevat perustapauksessa muuttujan sijaintia kolmiulotteisessa koordinaatistossa, jonka origona toimii asymmetriseksi käsitteistetty kiintopiste. Niiden päätehtävä on kertoa, millä puolella kiintopistettä muuttuja sijaitsee: *edessä, takana, yllä, alla, oikealla* vai *vasemmalla*. Akseligrammeista sekä niiden spatiaalisista ja monenlaisista metaforisista tehtävistä on fennistiikassa kirjoitettu viime vuosina melko runsaasti (esimerkiksi Nikanne 2003, Ojutkangas 2005, Huumo 2013, 2015, 2019a, 2019b, Teeri-Niknamoghdam 2016, 2019, 2021, Kelloniemi 2018).

Akseligrammien käyttö edellyttää kiintopisteen käsitteistämistä asymmetriseksi niin, että sillä on ‘etupuoli’ ja ‘takapuoli’ ja näiden kautta määrittyvät ‘oikea’ ja ‘vasen’. Tällaisen käsitteistyksen pohjana toimivia kriteereitä kutsutaan **viittauskehykseksi** (Levinson 2003: luku 2, suomen osalta ks. Ojutkangas 2005). Niin kutsutussa **luontaisessa** viittauskehyksessä akseliston asettaa kiintopisteen oma asymmetria: sillä ymmärretään olevan luontainen etupuoli, joka esimerkiksi ihmiskiintopisteellä on kasvupuoli ja rakennuksella julkisivun tai pääsisäänkäynnin puoli. Luontaista viittauskehystä käytettäessä lauseessa *Auto seisoi talon edessä* esiintyvä grammirakenne tarkoittaa ‘talon julkisivun puolella’. Kiintopisteelle asetettu asymmetria voi perustua myös ulkopuoliseen näkökulmaan niin, että kiintopisteen etupuoleksi esitetään sen näkökulmahenkilöön päin suuntautunut puoli. Tällaista

käyttöä kutsutaan **relatiiviseksi** viittauskehykseksi. Esimerkki *Pallo on lipputangon edessä* ‘näkökulmahenkilön puolella lipputankoa’ edustaa relatiivista viittauskehystä, sillä lipputangolla ei ajatella olevan luontaista etupuolta. Sekä luontaisessa että relatiivisessa viittauskehyksessä kiintopiste toimii koordinaatiston origona. Astemääritteiden näkökulmasta nämä kaksi viittauskehystä toimivat useimmiten samalla tavalla. Siksi käytän niistä seuraavassa yhteisnimitystä **origokeskiset** viittauskehykset ja käsittelen niitä yhdessä.

Kolmantena viittauskehyksenä Levinson (2003) erottaa **absoluuttisen** viittauskehyksen, joka perustuu tilanteen ulkopuolisiin kiintopisteisiin kuten ilmansuuntiin tai maantieteellisiin tarkoitteisiin. Absoluuttista viittauskehystä edustavat ilmaukset *Kaarina on Turun eteläpuolella* ja *Lieto on Turusta sisämaahan päin*. Vertikaaliakselin grammeja lukuun ottamatta Levinsonin absoluuttinen viittauskehys ei liene suomen akseligrammien kannalta erityisen relevantti. Sen sijaan Talmyn (2000: 212–213) erottama, Levinsonin absoluuttiselle viittauskehykselle sukua oleva mutta sitä laajempi käsite **kenttäperustainen** (*field-based*) viittauskehys koskee myös akseligrammeja. Kenttäperustaisessa viittauskehyksessä muuttujan ja kiintopisteen ymmärretyn orientaation määrää jokin tilanteen molemmat pääosallistajat (siis muuttujan ja primaarikiintopisteen) sisältävä, laajempi kiintopiste. Tällaiseksi **sisältäväksi kiintopisteeksi** (*encompassive reference object*) voidaan ymmärtää vaikkapa jonomuodostelma tai rakennuksen sisäpuoli, jolla on oma sisäinen asymmetriansa (sisäisiä tilasuhteita englannissa tarkastelee myös Tenbrink 2011). Esimerkiksi lause *Heikki on jonossa Liisan edessä* kuvaa tilannetta, jossa lähempänä jonon alkupäätä seisova muuttuja (Heikki) on kenttäperustaisen viittauskehyksen perusteella kauempana jonossa seisovan primaarikiintopisteen (Liisan) *edessä* siinäkin tapauksessa, että Liisa sattuisi jonossa seisomaan selkä kohti Heikkiä. Jono toimii sisältävänä kiintopisteenä, jonka alkupää ymmärretään sen etupääksi, ja jonon orientaatio asettaa primaarikiintopisteelle (Liisalle) etupuolen, joka on suuntautunut kohti jonon alkupäätä ja joka voi poiketa Liisan luontaisesta etupuolesta (kasvopuolesta).

Toisinaan sisältävä kiintopiste toimii grammirakenteessa ainoana ilmipantuna kiintopisteenä. Tällöin se yleensä kielennetään itsenäisellä, esimerkiksi paikallissijaisella adverbialilla, ja lauseessa esiintyvän grammi on adverbien tehtävässä: *Heikki on teatterissa ~ jonossa edessä* (ks. Teeri-Niknamoghadam ym. 2020). Kenttäperustainen

viittauskehys on origokeskisten (luontaisen ja relatiivisen) viittauskehysten ohella akseligrammien merkityksessä olennainen, ja siihen liittyvä skalaarisuus poikkeaa origokeskisistä ilmauksista monin tavoin. Siksi käsittelen seuraavissa alaluvuissa kunkin perusakselin grammeja yhtäältä kenttäperustaisen, toisaalta origokeskisten viittauskehysten näkökulmasta. Tarkastelen grammien mahdollisuuksia esiintyä avoimen ja sulkeisen skaalan astemääritetyyppien kanssa niin, että aloitan frontaaliakselin (ETU–TAKA-akseli) grammeista (3.1), sen jälkeen tarkastelen vertikaalista (YLÄ–ALA) akselia (3.2) ja lopuksi lateraalista (OIKEA–VASEN) akselia (3.3).

3.1. Frontaaliakselin grammit

Frontaaliakselilla sijaintia ilmaisevista grammeista tärkeimpiä ovat monikäyttöiset *edessä* ja *takana* (alaluku 3.1.1.) sekä liiketilanteisiin erikoistuneet *edellä*, *perässä* ja *jäljessä* (alaluku 3.1.2.). Viimeksi mainitut ilmaisevat muuttujan ja kiintopisteen samansuuntaista spatiaalista tai metaforista liikettä: *Yksi poliisiauto ajoi ambulanssin edellä ja toinen sen perässä ~ jäljessä; Vaaleihin mennään vanhustenhuolto edellä* (jälkimmäisen tapaisia metaforia käsittelee Teeri-Niknammoghadam 2019). Liikegrammit eivät yleensä sovellu tilanteisiin, joissa muuttuja, kiintopiste tai molemmat ovat paikallaan: **Pekka seisoo pihalla leikkimökin edellä ~ perässä ~ jäljessä*. Poikkeuksena ovat staattiset tilanteet, joissa muuttujalla ja kiintopisteellä kuitenkin on LIKKUJAN rooli, esimerkiksi *Pekka on lippujonossa Liisan edellä ~ perässä ~ jäljessä* (ks. Huumo 2013). Kaikilla mainituilla grammeilla on myös ero- ja tulosisjajamuodot (*edestä*, *eteen*, *edeltä*, *edelle* jne.), mutta keskityn seuraavassa olosijamuotoihin, jotka ilmaisevat samanlaisena jatkuvaa muuttujan ja kiintopisteen sijaintisuhdetta.

3.1.1. Yleiset frontaaliakselilla sijaintia kuvaavat grammit edessä ja takana

Kun kenttäperustaista viittauskehystä hyödynnetään tilanteissa, joissa ainoana kiintopisteenä on sisältävä kiintopiste, *edessä* ja *takana* toimivat yleensä adverbeina (ks. Teeri-Niknammoghadam ym. 2020). Sisältävä kiintopiste voidaan tällöin ilmaista esimerkiksi paikallissijaadverbiaalilla: *Teatterissa Heikki istui edessä ~ takana*. Esimerkissä

edessä ja *takana* täsmentävät Heikin sijaintia teatterisalin sisäpuolella. Salin etupääksi ymmärretään se, missä näyttämö sijaitsee, ja takapää on siihen nähden vastakkainen pää. *Edessä* tarkoittaa siten ‘salin etupäässä tai etuosassa’, *takana* vastaavasti ‘salin takapäässä tai takaosassa’. Grammin käyttö adpositiona ei tällaisissa ilmauksissa ole yleensä mahdollista (Teeri-Niknamoghdam ym. 2020). Esimerkiksi *Heikki istui teatterin edessä* ei tarkoita ‘katsomon etuosassa’ vaan ‘teatteri-rakennuksen edustalla’ (sen ulkopuolella).

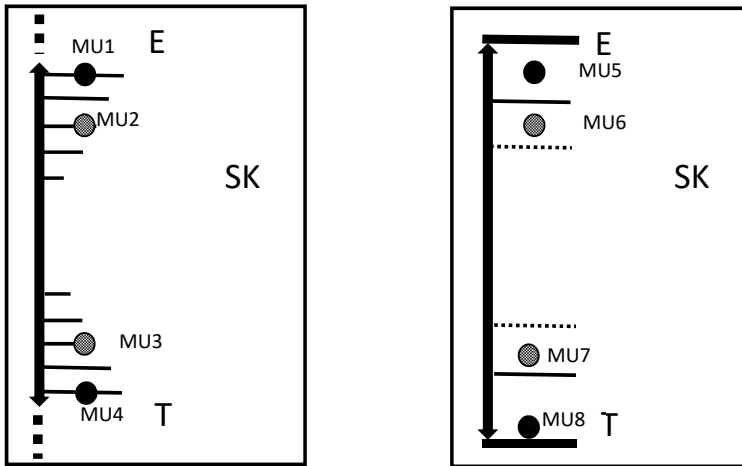
Kenttäperustaista viittauskehystä noudattavissa tilanteissa adverbeina käytetyt *edessä* ja *takana* kelpuuttavat määritteikseen sekä sulkeista että avointa skalaarisuutta ilmaisevia astemääritteitä. Teatterin katsomossa voi istua *melkein edessä* tai *ihan edessä* (sulkeinen skaala), mutta myös *melko edessä* tai *hyvin edessä* (avoin skaala), ja vastaavasti *melkein ~ ihan ~ melko ~ hyvin takana*. Tämä osoittaa, että muuttujan sijaintisuhde sisältävään kiintopisteeseen voidaan hahmottaa skalaarisesti joko avoimeksi tai sulkeiseksi.

Mainitut sulkeisen skaalan astemääritteet, approksimatiivinen *melkein* sekä rajaava *ihan*, aktivoivat grammin merkitykseen selkeärajaisen **hakualueen**.⁵ Hakualueeksi voidaan tällöin ajatella esimerkiksi salin etumainen (*ihan edessä*) tai taaimmainen (*ihan takana*) penkkirivi. Jos muuttuja jää täpärästi hakualueen ulkopuolelle, sen sijaintia voidaan ilmaista approksimatiivisen astemääritteen avulla. Esimerkiksi *melkein edessä* tarkoittaa teatterikatsomon kontekstissa ‘jollain salin etuosan penkkiriveistä, ei kuitenkaan etumaisella’. Sulkeisen skaalan astemääritteet ovat sisältävän kiintopisteen yhteydessä mahdollisia silloinkin, kun teatterikatsomon istuinrivien tyyppistä selvää portaitaisuutta ei voida olettaa. Esimerkiksi ulkoilmakonsertissa, jossa yleisö seisoo järjestäytymättömänä massana, voi kuulija olla *ihan edessä*, jos hän sijaitsee maksimaalisen lähellä yleisöalueen etupäätä, esiintymislavaa lähimpänä olevien kuulijoiden joukossa, tai *melkein edessä*, jos hän sijaitsee lähellä muttei kuitenkaan maksimaalisen lähellä yleisöalueen etupäätä. Tällöinkin hakualue käsitteistetään niin, että sillä on ulkoraja, ja approksimatiivinen astemäärite *melkein* asemoi muuttujan niukasti hakualueen ulkorajan ulkopuolelle. Mikäli taas käytetään

5 Hakualueella (*search domain*) tarkoitetaan kognitiivisessa kieliopissa sitä aluetta, johon relationaalinen ilmaus (esimerkiksi grammi tai paikallissijapäätte) rajaa muuttujan sijainnin (ks. esim. Langacker 1987: 493, hakusana *search domain*).

avoimen asteikon astemääritteitä (*melko edessä, hyvin takana*), hakualueet hahmottuvat sumearajaisiksi. Tällöin ilmaistu skalaarisuus kasvaa vähitellen sitä mukaa, mitä lähempänä muuttuja on sisältävän kiintopisteen etu- tai takapäätä.

Kenttäperustaista viittauskehystä noudattavat *edessä* ja *takana* voidaan yleensä korvata parafrasilla *lähellä* [sisältävän kiintopisteen] *etupäätä* ~ *takapäätä*, ja niiden merkitystä voi luonnehtia Talmyn (2017) termein keskihakuisiksi suhteessa sisältävän kiintopisteen etu- tai takapäähän. Kuvio 1 esittää *edessä*- ja *takana*-grammien skalaarisuutta avoimella (vasen osakuvio) ja sulkeisella (oikea osakuvio) skaalalla.



Kuvio 1. SK = sisältävä kiintopiste, MU = muuttuja, E = (sisäpuolen) etupää ja T = (sisäpuolen) takapäätä; näkökulmana lintuperspektiivi. Vasen osakuvio esittää avoimen ja oikea sulkeisen skaalan mukaista käsitteistystä. Vasemmassa kuviossa MU1 on (esimerkiksi teatterisalissa) *hyvin edessä*, MU2 *melko edessä*, MU3 *melko takana* ja MU4 *hyvin takana*. Oikeassa kuviossa MU5 on *ihan edessä*, MU6 *melkein edessä*, MU7 *melkein takana* ja MU8 *ihan takana*.

Kuvio 1 esittää *edessä*- ja *takana*-grammien skalaarisuutta kenttäperustaisessa viittauskehyksessä, jossa muuttujia (MU 1–4) asemoidaan sisältävän kiintopisteen (SK, esimerkiksi teatterisali) sisäpuolelle. Korkeinta skalaarisuusastetta sijaintinsa puolesta edustavat muuttujat on merkitty mustilla palloilla, matalampaa astetta edustavat harmailla. Kiintopisteen sisäpuoli hahmotetaan asymmetriseksi niin, että sillä on

etupää (kuviossa ylhäällä) ja tämän lähistöstä koostuva *edessä*-grammin hakualue (E) sekä takapää (alhaalla) ja tämän lähistöstä koostuva *takana*-grammin hakualue (T).

Vasemmassa osakuviossa muuttujien sijainti asemoidaan avoimelle skaalalle, jolla ei ole tarkkaa minimi- eikä maksimirajaa. Oikeassa osakuviossa taas hakualue rajataan lähelle sulkeisen skaalan maksimirajoja, joita merkitsevät paksut vaakasuorat viivat. Hakualueiden ulkorajoja merkitsevät ohuemmat, yhtenäiset vaakasuorat viivat. Hakualueen ulkopuolella olevien approksimatiivisten alueiden ulkorajat taas on merkitty katkoviivalla. Approksimatiivisella alueella sijaitsevan muuttujan paikka voidaan kuvata astemääritteellä *melkein* (*edessä* ~ *takana*).

Astemääritteiden tehtävät ovat toisenlaisia silloin, kun grammien *edessä* ja *takana* kiintopiste hahmotetaan pistemäiseksi ja se toimii koordinaatiston origona, esimerkiksi *Pallo on jakkaran edessä* ~ *takana*. Aktivoituva viittauskehys on nyt joko luontainen tai relatiivinen, ja muuttuja sijaitsee kiintopisteen ulkopuolella. *Edessä*- ja *takana*-grammien tyypillinen kieliopillinen tehtävä tällaisissa ilmauksissa on adpositio, mutta grammit voivat toimia myös adverbeina, jolloin kiintopiste jää implisiittiseksi. Silti se ymmärretään nimenomaan origomaiseksi, esimerkiksi ihmiseksi lauseessa *Äkkiä edessä seisoo feissari, josta ei tahdo millään päästä eroon*.

Kun grammit ilmaisevat muuttujan sijaintia origokiintopisteestä projisoidulla frontaaliakselilla (ETU–TAKA-akseli), niihin liittyvien astemääritteiden tehtävät ovat toisenlaisia kuin kenttäperustaista viittauskehystä noudattavissa ilmauksissa. Astemääritteillä on nyt kahdenlaisia päätehtäviä. Ne voivat ensinnäkin ilmaista muuttujan sijainnin poikkeamaa frontaaliakselilta (tai tällaisen poikkeaman puutetta) eli sitä, sijaitseeko muuttuja tarkalleen akselilla (*ihan* ~ *täsmälleen* ‘suoraan’ *edessä*) vai sivussa siitä (*melkein edessä*). Tällainen skalaarisuus kasvaa akseli-poikkeaman pienetessä niin, että maksimaalista astetta edustaa muuttujan sijainti täsmälleen frontaaliakselilla. Astemääritteiden toinen päätehtävä origokiintopisteen sisältävissä ilmauksissa on keskihakuinen: ne ilmaisevat muuttujan etäisyyttä kiintopisteestä niin, että skalaarisuus kasvaa etäisyyden pienetessä. Ensin mainittu tehtävä (akselipoikkeama) muistuttaa jonkin verran astemääritteiden tehtävää suuntaa ilmaisevien grammien yhteydessä (*melkein* ~ *ihan* ~ *täsmälleen kohti*; *melkein* ~ *ihan ohi*), jälkimmäinen taas esimerkiksi keskihakuisen *lähellä*-grammin yhteydessä (*melko* ~ *hyvin* ~ *ihan lähellä*); näistä ks. Huumo (2019a).

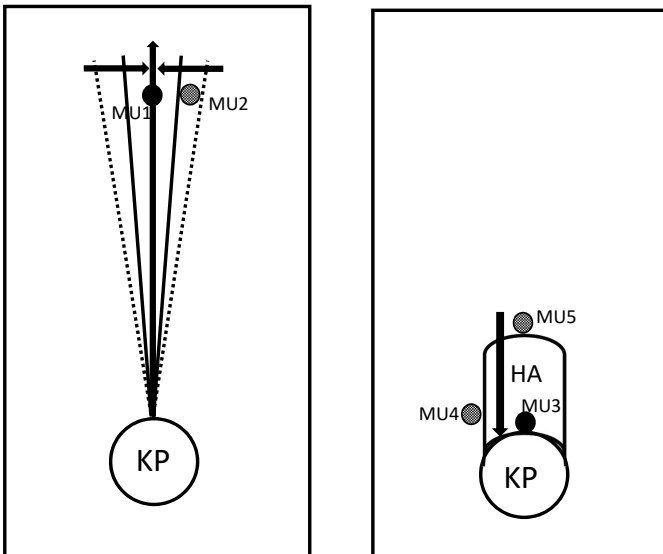
Molempia mainittuja tehtäviä, akselipoikkeamaa ja keskihakuisuutta, voidaan ilmaista erityyppisillä sulkeisen skaalan astemääritteillä. Mahdollisia ovat ainakin approksimatiiviset *melkein* ja *lähes*, rajaavat *ihan* ja *aivan* sekä akselipoikkeamaa ilmaistaessa myös tarkentavat *täsmälleen* ja *tarkalleen*, esimerkiksi *Retkeilymaja näkyy tuolla, täsmälleen tuon lumihuipun edessä; Karhu seisoi aivan Heikin takana; Avanto oli melkein kulkijoiden edessä.*

Tarkentavat astemääritteet ilmaisevat tällaisissa konteksteissa, että muuttuja sijaitsee tarkalleen frontaaliakselilla: *Tuo vuorenhuippu täsmälleen edessämme on Matterhorn; Pohjantähti näkyy tarkalleen tuon kuusenlatvan takana.* Keskihakuisuutta eli muuttujan vähenevää etäisyyttä kiintopisteeseen tarkentavat astemääritteet eivät näissä käytöissä ilmaise. Rajaavat astemääritteet *ihan* ja *aivan* sitä vastoin ovat kaksitulkintaisia. Esimerkiksi *aivan* [kiintopisteen] *edessä* voi tarkoittaa joko ‘suoraan kiintopisteen edessä’ (akselipoikkeaman merkitys: *Retkeilymaja näkyy aivan ‘suoraan’ tuon lumihuipun edessä*) tai ‘kiintopisteen etupuolella sitä lähellä’ (keskihakuinen merkitys: *Feissari seisoi aivan ‘välittömästi’ edessäni ja tukki tien*). Vastaavasti *ihan* [kiintopisteen] *takana* voi tarkoittaa joko ‘suoraan takana’ (*Pohjantähti näkyy ihan tuon kuusenlatvan takana*) tai ‘lähellä kiintopistettä’ (*Heikki ei huomannut Liisaa, joka seisoi ihan hänen takanaan*). Mahdollista on myös, että molemmat merkitykset ovat tilanteissa samanaikaisesti mukana. Rajaavien lisäksi approksimatiiviset astemääritteet voivat saada kummankinlaisia tehtäviä: *Tuo kuusenlatva on melkein Pohjantähden edessä* (akselipoikkeama); *Liisa hiipi lumipallo kädessään Heikkiä kohti ja oli jo melkein hänen takanaan* (etäisyys).

Astemääritteiden kulloinenkin tehtävä vaikuttaa myös grammin omaan merkitystulkintaan ja sen hakualueen laatuun. Keskihakuisessa tulkinnassa hakualueella ymmärretään olevan ulkoraja, jonka suhteen muuttujan asemaa määritetään. Esimerkiksi *edessä*-grammin haku-alueita voi tällöin luonnehtia kiintopisteen ‘edustaksi’ (vrt. Alhoniemi 1988: 27–29), ja se on pinta-alallisen kentän kaltainen. Rajaava astemäärite (*ihan* [kiintopisteen] *edessä*) tarkoittaa nyt, että muuttuja on selvästi hakualueen sisäpuolella ja maksimaalisen lähellä kiintopistettä. Approksimatiivinen *melkein* taas tarkoittaa, että muuttuja jää niukasti hakualueen ulkopuolelle, mutta ei täsmennä sen sijaintisuuntaa. Esimerkiksi *Heikki seisoi konsertissa melkein edessäni* tarkoittaa näin

ymmärrettynä, että Heikki sijaitsi hakualueen (‘edustani’) ulkopuolella sen ulkorajan lähistöllä.

Akselipoikkeamatulkinnaassa hakualueena on periaatteessa loputtoman kauas kiintopisteestä eteen- ja taaksepäin ulottuva frontaaliakseli, eikä muuttujan etäisyys kiintopisteestä ole olennaista. Etäisyys saattaa olla hyvinkin suuri, kuten esimerkiksi *Pohjantähti on ihan tuon kuusenlatvan takana*. Kuvio 2 havainnollistaa akselipoikkeama- ja keskiahakuisuustulkintaa *edessä*-grammin osalta.



Kuvio 2. *Edessä*-grammin skalaarisuustyypit origokeskisissä viittauskehyksissä. Vasemmalla akselipoikkeamamerkitys, jossa KP:sta eteenpäin (kuvassa ylöspäin) osoittava nuoli kuvaa frontaaliakselia, sen vierellä olevat yhtenäiset viivat hakualuetta ja katkoviivat approksimatiivista aluetta. Vaakanuolet esittävät skalaarisuuden kasvusuunnan kohti akselia. Oikealla kuvattuna on keskiahakuinen merkitys, jossa hakualue on pinta-alamainen kiintopisteen ‘edusta’ ja skalaarisuus kasvaa muuttujan ja kiintopisteen välisen etäisyyden pienetessä.

Kuvion 2 vasemmassa osassa on esitetty *edessä*-grammin akselipoikkeamaan liittyvä skalaarisuus. Astemääräte ilmaisee, miten tarkkaan muuttuja asemoituu frontaaliakselille. MU1 on *ihan* tai *tarkalleen* [KP:n] *edessä*, MU2 approksimatiivisella alueella *melkein* [KP:n] *edessä*. Oikeanpuoleinen osakuvio esittää keskiahakuista skalaarisuutta,

jossa muuttujia asemoidaan kiintopisteen edustaksi hahmotetulle hakualueelle. MU3 on *ihan*, MU4 ja MU5 taas *melkein* [KP:n] *edessä*.

Akselipoikkeaman ja keskihakuisuuden lisäksi kolmas astemääritteiden origokeskinen merkitystehtävä liittyy muuttujan ja kiintopisteen pinta-alojen keskinäiseen kattavuuteen. Tehtävä on läheistä sukua akselipoikkeaman merkitystehtävälle mutta poikkeaa tästä siinä, että muuttujaa ja kiintopistettä ei käsitteisteta pistemäisiksi vaan pinta-alallisiksi olioiksi. Kattavuuteen liittyvä tehtävä nousee esille etenkin silloin, kun grammeja määrittää täyteen astemäärite *täysin*. Ilmaus *täysin* [KP:n] *edessä* voi (relatiivisessa viittauskehyksessä) tarkoittaa, että muuttuja peittää kiintopisteen kokonaisuudessaan näkökulman henkilön näkyvistä, esimerkiksi *Kuu oli täysin Auringon edessä; Verhot olivat täysin edessä*. Näissä astemäärite ei ilmaise ensisijaisesti muuttujan mahdollista poikkeamaa frontaaliakselilta eikä myöskään muuttujan etäisyyttä kiintopisteestä, vaan juuri muuttujan ja kiintopisteen pinta-alojen keskinäistä kattavuussuhdetta. Myös muut sulkeisen skaalan astemääritteet voidaan toisinaan ymmärtää kattavuussuhteen ilmaisimiksi. Esimerkiksi auringonpimennyksen etenemistä tarkkaileva voi sanoa *Aurinko on nyt melkein ~ ihan ~ täsmälleen Kuun takana* tarkoittaen ennen kaikkea sitä, että Aurinko on joko osittain (*melkein*) tai kokonaan (*ihan, täsmälleen*) Kuun peittämä. Hakualueeksi voidaan tällöin hahmottaa Kuun taakse näkymättömiin jäävä ala.

Avoimen skaalan astemääritteet (*melko, hyvin, erittäin*) eivät näytä sopivan *edessä-* ja *takana-*grammien määritteiksi origokeskisissä (relatiivisessa ja luontaisessa) viittauskehyksissä. Osaksi tämä seuraa jo siitä, että adpositioina *edessä* ja *takana* ovat genetiivitäydennyksen kanssa järjestyviä postpositioita, jollaisia avoimen skaalan astemääritteet eivät yleensäkään pysty määrittämään (epäkieliopillisia ovat siten esimerkiksi yhdistelmät **melko kirkon edessä ~ takana ~ yllä ~ alla ~ vieressä*, ks. ISK § 699). Adverbikäyttö, jota tämä kieliopillinen rajoitus ei periaatteessa koske, osoittaa, että avoimen skaalan astemääritteet aktivoivat frontaaliakselin grammien yhteydessä aina kenttäperustaisen viittauskehysten. Esimerkiksi *melko* tai *erittäin edessä* oleva muuttuja suhteutetaan ilmeisesti aina jonkinlaisen sisältävän kiintopisteen alaan tai sisäpuoleen, ja aktivoituva viittauskehys on kenttäperustainen. Implisiittinen kiintopiste ei tällöin hahmotu origomaiseksi.

Varsinaisten astemääritteiden lisäksi *edessä* ja *takana* kelpuuttavat määritteikseen joitakin etäisyyden ilmauksia. Nämä eivät ole astemäärit-

teitä mutta käyttäytyvät joskus astemääritteiden tapaisesti ilmaistessaan muuttujan ja kiintopisteen välistä etäisyyttä: *Hiidenkirnu on noin sata metriä edessämme; Karhu seisoi viisi metriä Heikin takana* (ks. ISK § 706). Tällöin etäisyyttä mitataan aina keskipakoisesti, pois päin kiintopisteestä. Huumo (2019a) toteaa, että suuntagrammien yhteydessä etäisyyden ilmaukset voivat kuvata joko muuttujan kulkemaa matkaa (*Heikki siirtyi kaksi metriä kohti suihkukaivoa*) tai suuntapoikkeamaa (*Heitin viimeisen tikän yli kymmenen senttiä taulun reunan ohi*). *Edessä-* ja *takana-*grammien yhteydessä etäisyyden ilmaukset eivät ilmaise tällaisia seikkoja. Esimerkiksi muuttujan liikesuuntaa on ilmaistava joko grammien tulosijamuodoilla tai yhdysgrammeilla (*Siirryin kaksi metriä eteen ~ eteenpäin*).

3.1.2. Liikegrammit edellä, perässä ja jäljessä

Liikegrammit *edellä*, *perässä* ja *jäljessä* ovat skalaarisuudeltaan omintakeisia muihin frontaaliakselin grammeihin verrattuina. Ne liittyvät tilanteisiin, joissa muuttuja ja kiintopiste liikkuvat samaan suuntaan, ja asemoivat muuttujaa kiintopisteen edenneisyyden suhteen kertomalla, onko muuttuja edennyt kiintopistettä pidemmälle (*edellä*) vai sitä vähemmän (*jäljessä*, *perässä*) niiden yhteisessä liikesuunnassa. Kielipillisesti liikegrammit ovat monikasvoisia. Ne kelpuuttavat adpositiokäytössään paitsi genetiivi- myös partitiivimuotoisen täydennyksen (*jonkun edellä ~ jotakuta edellä*). Partitiivitäydennyksen kera esiintyessään ne ovat lisäksi niin kutsuttuja bipoitioita, jotka voivat toimia sekä postpositioina (*jotakuta edellä*) että prepositioina (*edellä jotakuta*).

Liikegrammien kiintopiste on semanttiselta tehtävältään samantapainen kuin Huumon (2019a) erottama **vertailukiintopiste**. Vertailukiintopiste (VK) on tarpeellinen käsite eräiden grammien komparatiivimuotojen tehtäviä analysoitaessa. Se toimii **peruskiintopisteen** (PK) rinnalla toisena suhteutuskohtana muuttujan sijainnille. Esimerkiksi lauseessa *Liisa seisoo Heikkiä_[VK] lähempänä lipputankoa_[PK]* muuttujana on Liisa, jonka sijaintia suhteutetaan sekä lipputankoon (PK) että (vertailukohtana⁶) Heikkiin (VK). Liikegrammi-ilmauksessa *Liisa*

6 Esimerkissä kyse on juuri etäisyyksien vertaamisesta eikä Liisan asemoinnista suhteessa Heikin olinpaikkaan. Esimerkki on käypä, vaikka Liisa ja Heikki seisoisivat eri puolilla lipputankoa.

oli loppusuoralla Heikkiä edellä partitiivimuotoinen kiintopiste on semanttisesti vertailukiintopisteen kaltainen, sillä nytkin muuttujaa ja kiintopistettä verrataan toisiinsa jonkin seikan (edenneisyyden) suhteen.⁷ Erillistä peruskiintopistettä ei liikegrammirakenteessa kuitenkaan voida ilmaista muuten kuin itsenäisellä paikallissija- tai vastaavalla adverbialilla (ks. myös ISK § 706). Etenkin partitiivimuotoisen kiintopisteilmauksen kera liikegrammit sopivat kielentämään konkreettisia ja kuvaannollisia kilpailuasetelmia, joissa muuttujan ja kiintopisteen keskinäinen sijaintisuhte ymmärretään muutosalttiiksi (Huumo 2013, 2015, 2019b, Teeri-Niknamoghdam 2016, Kelloniemi 2018): *Suomalainen oli loppusuoralla ruotsalaista edellä; Liisa on opinnoissa Heikkiä jäljessä*. Genetiivikiintopiste taas sopii luontevammin ilmaisemaan vakaita ja muuttumattomia asetelmia: *Tässä junassa leikkivaunu on ravintolavaunun edellä* (tuskin: *?ravintolavaunua edellä*, ks. Teeri-Niknamoghdam ym. 2020).

Vaikka liikegrammit *edellä*, *perässä* ja *jäljessä* ovat periaatteessa frontaaliakselin grammeja, niiden semantiikassa ei ole erityisen keskeistä muuttujan tarkka asemointi frontaaliakselille eli sen **koaksiaalisuus** kiintopisteen kanssa (termistä ks. Talmy 2017: 265). Liikegrammien muuttuja voi sijaita myös ei-koaksiaalisesti kiintopisteeseen nähden. Esimerkiksi juoksukilpailussa radan oikealla ja vasemmalla laidalla juoksevia kilpakumppaneita voidaan asemoida toisiinsa liikegrammeilla *edellä*, *perässä* ja *jäljessä*, vaikka heidän sijaintisuhteensa ei olekaan koaksiaalinen. Yhteisessä liikesuunnassa kiintopistettä hiukankin edenneempi muuttuja on tätä *edellä* ja kiintopistettä vähemmän edennyt tätä *jäljessä*, vaikka kolmiulotteisen koordinaatiston näkökulmasta muuttuja voi tällöin sijaita lähes suoraan kiintopisteen oikealla tai vasemmalla puolella (ks. Huumo 2019b). Myös *jäljessä*-grammin lähisynonyyymi *perässä* käyttäytyy toisinaan tällä tavoin, vaikka sillä näyttääkin olevan kahta muuta liikegrammia vahvempi sidos koaksiaalisuuteen, jossa muuttuja sijaitsee frontaaliakselin TAKA-segmentillä (*perässä*- ja *jäljessä*-grammien eroja tarkastelee perusteellisesti Kelloniemi 2018).

7 Komparatiivimuotojen ja liikegrammien yhteinen piirre on myös se, että ne sallivat muuttujan ja kiintopisteen välisen etäisyyden ilmaisemisen *paljon*-tyyppisillä kvanttoriadverbeilla ja mittailmauksilla: *Liisa istuu minua paljon* ~ *kaksi metriä lähempänä ovea*; *Heikki on minua paljon* ~ *kaksi metriä edellä*.

Vaikka liikegrammit ovat periaatteessa frontaaliakselin grammeja, edellä kuvatun juoksukilpailuesimerkin kaltaisissa tilanteissa osuvampi kuvaus niiden tehtävästä on se, että ne suhteuttavat muuttujan sijainnin kiintopisteestä projisoituun lateraaliakseliin. Tilanteessa, jossa kiintopiste liikkuu, lateraaliakseli liikkuu sen mukana samaan suuntaan ja jakaa ympäristön kahteen, jatkuvasti vaihtuvaan osaan, jotka toimivat grammien hakualueina. Nimitän näitä ETU- ja TAKA-alueiksi (ks. kuviota 3 alempana). ETU-alueella oleva muuttuja, joka liikkuu kiintopisteen kanssa samaan suuntaan, on kiintopistettä *edellä*, TAKA-alueella sijaitseva *jäljessä*. Liikegrammien prototyypinen merkitys lienee silti se, jossa muuttuja liikkuu koaksiaalisesti kiintopisteen kanssa.⁸

Liikegrammit kelpuuttavat määritteikseen sulkeisen skaalan astemääritteistä ainakin approksimatiiviset (*Ruotsalainen kirii ja on jo melkein suomalaisen edellä*) sekä rajaavat (*Suomalainen on ihan ruotsalaisen perässä*). Ne vieroksuvat avoimen skaalan määritteitä *melko*, *hyvin* ja *erittäin*, esimerkiksi *??melko edellä* (*ruotsalaista*), *??hyvin jäljessä* (*ruotsalaista*).⁹ Sulkeisen skaalan astemääritteistä tarkentavat (*täsmälleen*, *tarkalleen*) ja täyteen astemääritteet (*täysin*) näyttävät olevan liikegrammien yhteydessä mahdollisia vain eräissä erityismerkityksissä. Käsittelen sulkeisen skaalan astemääritteitä seuraavaksi tarkemmin ryhmittäin.

Rajaavat *aivan* ja *ihan* ovat liikegrammien määritteinä monifunktioisia. Niillä voidaan ensinnäkin ilmaista keskihakuisesti muuttujan etäisyyttä kiintopisteestä: *Valtatiellä ihan* (‘välittömästi’) *edellämmä ~ perässämme ~ jäljessämme ajoi valtava rekka*. Keskihakuinen tulkinta on luonteva varsinkin silloin, kun kiintopisteilmaus eli grammin täydennys on genetiivissä. Jos taas täydennys on partitiivissa, muuttujan ja kiintopisteen välinen kilpailuasetelma ja sen myötä

8 Grammi *perässä*, toisin kuin *edellä* ja *jäljessä*, voi ilmaista myös sellaisen muuttujan sijaintia, joka muodostaa osan liikkeessä olevasta sisältävästä kiintopisteestä, esimerkiksi *Vaunumme on ihan junan perässä* (ks. Kelloniemi 2018; Teeri-Niknammoghadam ym. 2020). Esimerkissä juna toimii sisältävänä kiintopisteenä, jonka osana vaunukin liikkuu. Grammit *edellä* ja *jäljessä* taas ilmaisevat yleensä toisiinsa nähden itsenäisten muuttujan ja kiintopisteen sijaintisuhdetta, jossa muuttujan ymmärretään olevan kiintopisteen ulkopuolella (tarkemmin Teeri-Niknammoghadam ym. 2020).

9 Vrt. samarakenteiseen, kiistatta kielenmukaiseen ilmaukseen *melko lähellä ruotsalaista*. Genetiivikiintopisteen yhteydessä avoimen skaalan astemääritteet ovat nytkin selvästi epäkieliopillisia: **melko ruotsalaisen edellä* jne.

keskipakoinen tulkinta nousevat etusijalle. Esimerkiksi *Ruotsalainen on jo ihan edellä suomalaista* ymmärrettäneen pikemminkin niin, että muuttujan etäisyyttä kiintopisteestä tai tästä projisoidusta liikkuvasta lateraaliakselista ilmaistaan keskipakoisesti (‘huomattavasti edellä’). Keskipakoinen merkitys on läsnä myös erilaisissa liikemetaforissa: *Tuo kello on ihan jäljessä; Jo koulussa hän oli aivan edellä kaikkia muita* (‘huomattavasti jäljessä ~ edellä’).

Kieliopilliselta kannalta asiaa voi lähestyä niin, että rajaava astemäärite määrittää genetiivirakenteessa koko adpositioulauseketta jakamattomana kokonaisuutena, partitiivirakenteessa taas pelkkää adpositiota, joka on adverbimaisempi (vrt. ISK § 699, Zwarts 1997: 62). Ero näkyy myös sanajärjestyksessä. Genetiivirakenteessa astemäärite sijaitsee aina kiintopisteilmauksen eli postposition täydennyksen edellä (*ihan suomalaisen edellä ~ jäljessä*). Partitiivirakenteessa astemäärite sitä vastoin voi sijaita välittömästi grammin edellä joko niin, että grammi toimii prepositiona (*Ruotsalainen on jo aivan jäljessä suomalaista*), tai niin, että astemäärite sijaitsee partitiivitäydennyksen ja postpositiona käytetyn grammin välissä (*Ruotsalainen on suomalaista aivan jäljessä*).¹⁰ Tämä viittaa siihen, että partitiivirakenteessa täydennyksen ja grammin välinen side on löyhempi kuin genetiivirakenteessa ja grammi toimii enemmän adverbien kaltaisessa tehtävässä. (Ks. ISK § 699.)

Adverbiikäytössä, jossa kiintopistettä ja sen myötä grammin täydennyksen sijaa ei ole ilmipantu, liikegrammit ovat kaksitulkintaisia ja sallivat sekä keskihakuisen että keskipakoisien tulkinnan. Esimerkiksi ilmaus *ihan edellä* voi tarkoittaa keskihakuisesti ‘välittömästi edellä’ (*Hermoilin ruuhkassa, sillä ihan edellä ajoi valtava rekka*) tai keskipakoisesti ‘runsaasti edellä’ (*Ruotsalainen kirii ja on jo ihan edellä*). Samaan tapaan rajaavien astemääritteiden määrittämät *perässä* ja *jäljessä* voidaan ymmärtää joko keskihakuisesti tai keskipakoisesti (*Hermoilin, kun rekka roikkui ihan perässä; Suomalainen väsyi ja on jo aivan jäljessä*). Keskipakoisesti ymmärretyn etäisyyden voi ilmaista

10 Kielitajuni pohjalta tekemieni tulkintojen tueksi olen kysynyt rakenteiden merkityseroja myös muilta äidinkielisiltä puhujilta. Merkitysero keskihakuisen genetiivirakenteen ja keskipakoisien partitiivirakenteen sai heiltä vahvistuksen, mutta partitiivirakenteen hyväksynnässä näyttää olevan puhujakohtaisia eroja, sillä osa haastattelemistani puhujista piti sitä puhekielisenä, ei yleiskielessä hyväksyttävänä.

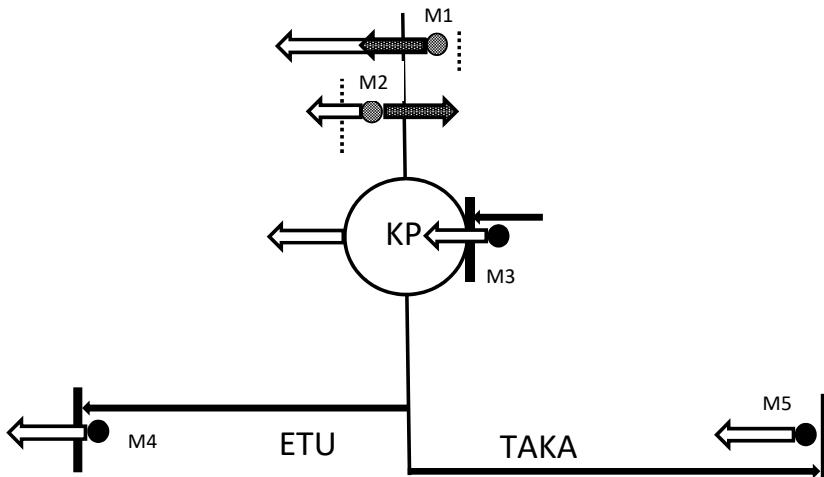
myös mittailmauksen tai kvanttorin avulla: *Ruotsalainen on kaksi metriä ~ minuutin ~ reippaasti suomalaista jäljessä*.¹¹

Approksimatiivinen astemäärite *melkein* suhteuttaa liikegrammeja määrittäessään muuttujan sijainnin ensisijaisesti kiintopisteen mukana liikkuvaan lateraaliseen akseliin. Sen merkityksessä liikegrammi-ilmauksissa koaksiaalisuus ei näytä olevan keskeistä. Kiintopisteen kanssa samaan suuntaan liikkuva muuttuja, joka on liikkuvan lateraaliakselin määrittämällä TAKA-alueella akselin välittömässä läheisyydessä ja joka saavuttaa kiintopistettä tai jolla puhuja muuten katsoo olevan potentiaalia ohittaa kiintopiste, on *melkein edellä* (esimerkiksi *Ruotsalainen kirii ja on jo melkein suomalaisen edellä*). Vastaavasti *melkein jäljessä* oleva muuttuja on (vielä tarkoitehetkellä) liikkuvan lateraaliakselin ETU-puolella mutta joutumaisillan kiintopisteen ohittamaksi (*Suomalaisen vauhti hyytyy, ja hän on jo melkein jäljessä ruotsalaista*). Liikegrammien skalaarisuutta havainnollistaa kuvio 3.

Kuvio 3 esittää liikegrammien skalaarisuutta erilaisissa asetelmissa, joita edustavat muuttujat M1–M5. Kiintopiste KP on aina sama, ja se liikkuu muuttujien kanssa samaan suuntaan (kuvassa vasemmalle). M1 ja M2 havainnollistavat approksimatiivisten astemääritteiden käyttömahdollisuuksia. Muuttuja M1 sijoittuu tilanteessa TAKA-alueelle lähelle kiintopisteestä projisoitua liikkuvaa lateraaliakselia. Koska se liikkuu kiintopistettä nopeammin, se todennäköisesti sivuuttaa tämän pian. Sen voi siksi sanoa olevan kiintopistettä *melkein edellä*, approksimatiivisella alueella lähellä *edellä*-grammin hakualueena toimivan ETU-alueen rajaa (eli liikkuvaa lateraaliakselia). Astemäärite *melkein* tuo tilanteeseen runsaasti sellaisia merkityselementtejä, jotka siitä muuten puuttuisivat. Kuvion toinen muuttuja, M2, on parhaillaan ETU-alueella mutta liikkuu kiintopistettä hitaammin. Niinpä se on *melkein jäljessä* kiintopistettä, *jäljessä*-grammin approksimatiivisella alueella. Muuttuja M3 havainnollistaa rajaavan astemääritteen keskihakuista käyttöä tilanteessa, jossa muuttuja ja kiintopiste liikkuvat

11 Jos kuitenkin *perässä*-grammia käytetään liiketilanteeseen sovellettavan kenttäperustaisen viittauskehysten mukaisesti niin, että sisältävänä kiintopisteenä toimii laajempi liikkuva kokonaisuus, ilmaus *ihan perässä* voi esittää muuttujan sijainnin keskihakuisesti suhteessa sisältävän kiintopisteen loppupäähän: *Ruotsalainen jää muista ja on nyt ihan [juoksijaletkan] perässä* ‘osana letkaa maksimaalisen lähellä sen loppupäätä’ (vrt. *Hän on ihan jonon perässä*, joka tarkoittaa ‘viimeisenä jonossa’ eikä ‘jonomuodostelman ulkopuolella maksimaalisen etäällä jonon loppupäältä’).

koaksiaalisesti. Koska M3 on maksimaalisen lähellä kiintopistettä tämän liikesuunnasta määrittävällä takapuolella ja liikkuu kiintopisteen kanssa samaan suuntaan, M3:n voi keskihakuisesti sanoa olevan *aivan* [kiintopisteen] *jäljessä* (tai *perässä*). Muuttuja M4 edustaa *edellä*-grammin keskipakoista tulkintaa, jossa skalaarisuus kasvaa pois päin liikkuvasta lateraaliakselista: M4 on [kiintopistettä] *aivan* [‘huomattavasti’] *edellä*. Vastaavasti M5 on [kiintopistettä] *aivan jäljessä* eli TAKA-alueella maksimaalisen kaukana lateraaliakselista. Vaikka tällä tavoin keskipakoiseksi ymmärretty etäisyys kasvaakin periaatteessa rajoitta, rajaava astemäärite *ihan* tai *aivan* asettaa sille kuvitteellisen maksimirajan, jonka saavuttamisen lause ilmaisee.



Kuvio 3. Liikegrammien skalaarisuus. Kiintopiste (KP), siitä projisoitu, kuvassa pystysuora lateraaliakseli sekä muuttujat M1–M5 liikkuvat kuvassa vasemmalle. Lateraaliakseli jakaa ympäristön jatkuvasti vaihtuviin ETU- ja TAKA-alueisiin. Valkeat nuolet esittävät kunkin osallistujan liikesuuntaa, ja niiden pituus kuvastaa liikenopeutta. Mustat nuolet osoittavat skalaarisuuden kasvusuuntaa. Harmaat nuolet osoittavat sijaintisuhteen muutospotentiaalia. Katkoviivat kuvaavat approksimatiivisia alueita. Mustat pystyviivat kuvaavat sulkeisen skalaarisuuden maksimaalista astetta.

3.2. Vertikaaliakselin grammit *ylhäällä*, *alhaalla*, *yllä*, *alla*, *yläpuolella* ja *alapuolella*

Vertikaalisuutta ilmaisevia grammeja ovat adverbit *ylhäällä* ja *alhaalla*, jotka eivät toimi adpositioina (**talon ylhäällä*), sekä monifunktioniset *yllä*, *alla*, *yläpuolella* ja *alapuolella*, jotka esiintyvät sekä adverbeina että (genetiivin kanssa järjestyvinä) postpositioina. Vertikaaliakseliin liittyvien grammien paljous heijastelee viittauskehysten välistä työnjakoa, joka frontaaliakselin osalta peittyi *edessä*- ja *takana*-grammien runsaaseen polysemiaan. Toisaalta vertikaaliakselilla ei erotu sentyyppistä muuttujan ja kiintopisteen samansuuntaista liikettä ilmaisevaa grammiryhmää kuin frontaaliakselin liikegrammit *edellä*, *perässä* ja *jäljessä*.¹²

Adverbit *ylhäällä* ja *alhaalla* hyödyntävät aina kenttäperustaista viittauskehystä. Ne eivät toisin sanoen ilmaise sijaintia origomaisesta kiintopisteestä projisoidulla akselilla (siis ‘kiintopisteen yläpuolella’ olemista) vaan sijaintia jonkinlaisen vertikaalisesti ulotteisen sisältävän kiintopisteen alalla. Niitä voidaan käyttää esimerkiksi kuvattaessa muuttujan sijaintia kolmiulotteisessa tilassa, jonka sisäpuoli hahmottuu asymmetriseksi vertikaalisessa suunnassa: *Ilmapallot leijuivat juhlasalissa ylhäällä* (‘salin yläosassa; katonrajassa’) ja *Hissi on nyt alhaalla ~ ylhäällä* (‘hissikuilun tai muun kulkureittinsä ala- tai yläpäässä’). Sisältävän kiintopisteen ei tarvitse olla säiliömäinen, vaan se voi olla myös kaksikulotteinen pinta (*Ylhäällä talon ulkoseinässä oli mainoskyltti*) tai hahmottua yksikulotteiseksi (*Lippu on ylhäällä salossa*). Ulkotiloissa vertikaalisen liikkeen tai ulottuvuuden luonnollisena alarajana toimii maan pinta, mutta luonnollista ylärajaa ei aina ole. Sellainen voidaan kuitenkin tilanteeseen konstruoida: esimerkiksi leijan, lentokoneen tai helikopterin liikkuma-ala rajoittuu vertikaalisessa ulottuvuudessa niiden maksimilentokorkeuteen.

Adverbit *ylhäällä* ja *alhaalla* kelpuuttavat sekä avoimen että sulkeisen skaalan astemääritteitä samaan tapaan kuin kenttäperustaisen viittauskehysten motivoimat *edessä* ja *takana* (jakso 3.1.1). Avoimen skaalan astemääritteet *melko*, *hyvin* ja *erittäin* esittävät vertikaalisen ulottuvuuden skalaarisesti rajaamattomana: *Helikopteri lentää nyt*

12 Mainitut frontaaliakselin grammit voivat tosin ilmaista myös vertikaalista liikettä, jolloin kiintopisteen liikesuunnan perusteella määräytyvä etupuoli on suuntautunut ylöspäin (ks. Nikanne 2003, Huumo 2013).

melko ~ *hyvin* ~ *erittäin ylhäällä* (~ *alhaalla*). Sulkeisen skaalan astemääritteet taas edellyttävät vertikaaliselle sijainnille ala- tai ylärajaa, jonka asettaa (todellisen tai fiktiivisen) sisältävän kiintopisteen ala. Sulkeisen skaalan astemääritteistä mahdollisia *ylhäällä*- ja *alhaalla*-grammien määritteitä ovat rajaavat *ihan* ja *aivan* sekä approksimatiiviset *melkein* ja *lähes*. Esimerkiksi reitillään liikkuva hissi voi olla lähellä kulkureittinsä ääripäätä *melkein ylhäällä* tai *melkein alhaalla*, reitin ääripäässä *ihan ylhäällä* tai *ihan alhaalla* ‘reitin ylimmässä tai alimmassa kerroksessa’. Myös ulkoilmassa liikkuva muuttuja voi olla *ihan ylhäällä*, esimerkiksi leija nuoran sallimassa tai lentolaite maksimilentokorkeudessaan. Maksimikorkeus voi olla myös käsitteistäjän asettama: *Nuo linnut lentävät ihan ylhäällä* ‘niin ylhäällä kuin (sentyypisille) linnuille on mahdollista’. Tilannetta voisi kuvata kuvion 1 (jaksossa 3.1.1) tapaisella havainnollistuksella siten, että ETU-TAKA-ulottuvuuden tilalle ajateltaisiin YLÄ-ALA-ulottuvuus. Tällöin kuvion 1 vasen osakuviokuva esittäisi vertikaalisen ulottuvuuden avoimen ja oikea osakuviokuva sulkeisen skaalan mukaisen käsitteistyksen. (Tilan säästämiseksi en esitä vertikaaliakselin grammien kenttäperustaista viittauskehystä noudattavista käytöistä erillistä kuviota.)

Koska *ylhäällä* ja *alhaalla* eivät suhteuta muuttujan sijaintia origomaiseen kiintopisteeseen, niiden yhteydessä ei yleensä ole luontevaa käyttää etäisyyttä ilmaisevia mittailmauksia: *?Lentokone lentää 10 km ylhäällä*. Joskus nämä adverbit kuitenkin ilmaisevat poikkeamaa normista, ja tällöin mittailmausten käyttö on mahdollista: *Vedenpinta on tänään puoli metriä ylhäällä ~ alhaalla* (poikkeama normaali-korkeudesta).

Monifunktioisia, sekä adpositioina että adverbeina käytettäviä vertikaaliakselin grammeja ovat *yllä* ja *yläpuolella* sekä *alla* ja *alapuolella*. Näistä erottuu kaksi antonyymiparia: *yllä* – *alla* ja *yläpuolella* – *alapuolella*. Mainitut grammit implikoivat myös adverbikäytössään aina origomaisen kiintopisteen (*Helikopteri pörräsi* [kiintopisteen] *yllä* ~ *yläpuolella*) ja poikkeavat siten adverbeista *ylhäällä* ja *alhaalla*, joiden kiintopiste on sisältävää tyyppiä ja viittauskehys kenttäperustainen.

Grammiparien *yllä*–*alla* ja *yläpuolella*–*alapuolella* käyttöpotentiaalit astemääritteiden kanssa näyttävät olevan keskenään varsin samanlaiset. Molemmat parit ovat yhteensopivia vain sulkeisen skaalan astemääritteiden kanssa: *melkein* [kiintopisteen] *yllä* ~ *yläpuolella*; *ihan* [kiintopisteen] *yllä* ~ *yläpuolella* (vs. avoimen skaalan **erittäin yllä* ~ **melko*

yläpuolella). Tämä selittyy kieliopillisesti sillä, että adpositiokäytössään mainitut grammit ovat genetiivin kanssa järjestyviä postpositioita, jollaisten määritteiksi avoimen skaalan astemääritteet eivät yleensäkään sovi. Käyttörajoitus kuitenkin koskee myös adverbikäyttöä, jossa kiintopistettä ei ole ilmipantu. Tässä suhteessa kyseiset vertikaaliakselin grammit eroavat frontaalisista *edessä*- ja *takana*-grammeista, jotka adpositiokäytössään torjuvat avoimen skaalan astemääritteet (**Paavo seisoo erittäin talon edessä*) mutta sallivat ne adverbikäytössään (*Paavo seisoo erittäin edessä*). Kuitenkin **Lintu lentää erittäin yllä ~ yläpuolella* on selvästi epäkieliopillinen. Ero johtuu siitä, että adverbeina *edessä* ja *takana* pystyvät aktivoimaan kenttäperustaisen viittauskehyksen, vertikaaliakselin grammit *yllä*, *alla*, *yläpuolella* ja *alapuolella* taas eivät, sillä adverbikäytössäänkin ne implikoivat aina origomaisen kiintopisteen. Vertikaalisessa ulottuvuudessa kenttäperustaista viittauskehystä ilmaisevat ilmeisesti yksinomaan grammit *ylhäällä* ja *alhaalla*.

Samoin kuin alajaksossa 3.1.1 käsittelemäni *edessä* ja *takana* myös nyt puheena olevat vertikaaliakselin grammit mahdollistavat kahdenlaisia skalaarisuustulkintoja: akselipoikkeaman ja keskihakuisuuden. Esimerkiksi approksimatiiviset astemääritteet ilmauksissa *melkein yllä* ja *melkein yläpuolella* voivat ilmaista akselipoikkeamaa eli sitä, että muuttuja sijaitsee kiintopisteestä projisoidun vertikaaliakselin lähetyvillä mutta poikkeaa siitä jonkin verran: *Lentokone on nyt melkein Pariisiin yllä ~ yläpuolella*. Rajaavat astemääritteet ilmauksissa *ihan yllä* ja *ihan yläpuolella* taas tarkoittavat (tässä kontekstissa) maksimaalista astetta eli sitä, että muuttuja asemoituu täsmälleen vertikaaliakselille. Ne voivat toisaalta esittää skalaarisuuden myös keskihakuisesti muuttujan vähenevänä etäisyytenä kiintopisteestä. Niinpä esimerkiksi lause *Helikopteri pörräsi ihan tankkerin yllä ~ yläpuolella* on kaksitulkinainen: se voi ilmaista joko akselisijaintia ‘suoraan yläpuolella (vertikaaliakselilla)’ tai keskihakuista merkitystä ‘maksimaalisen lähellä tankkeria’. Samoin toimivat *alla* ja *alapuolella*: *Sukellusvene vaani aivan tankkerin alla ~ alapuolella* (joko ‘suoraan alapuolella’ tai ‘maksimaalisen lähellä tankkeria’). Akselipoikkeamaa ilmaistaessa grammien määritteiksi sopivat myös tarkentavat astemääritteet: *Lentäjä yritti pitää helikopterin täsmälleen tankkerin yläpuolella ~ yllä*; *Sukellusvene pysytteli püilossa täsmälleen tankkerin alapuolella ~ alla*. Tältä osin vertikaaliakselin grammien käyttö vastaakin suoraan frontaaliakselin *edessä*- ja *takana*-grammien tehtäviä origokeskisissä viittauskehysissä.

3.3. Lateraaliakselin grammit *oikealla*, *vasemmalla*, *vieressä* ja *vierellä*

Lateraalista sijaintia kiintopisteen vierustalla ilmaisevista grammeista adpositioina toimivat vain OIKEA–VASEN-opposition suhteen neutraalit *vierellä* ja *vieressä*. Molemmat ovat tässä käytössään genetiivin kanssa järjestyviä postpositioita. Kiintopisteen (lateraaliakselin suuntaisen) asymmetrisyyden suhteen spesifit *oikealla* ja *vasemmalla* sitä vastoin ovat (yleiskielessä) vain adverbeja, eivät adpositioita (**Liisa seisoo Heikin oikealla ~ vasemmalla*). Tältä osin lateraaliakselin kielennys eroaa vertikaali- ja frontaaliakseleista, joita varten on tarjolla vain suunnan asymmetrisesti spesifioivia adpositioita ja adverbeja.¹³ Lateraaliakselilla sijaintia kuvaamaan voidaan lisäksi muodostaa paikallissijamuotoisen kiintopisteilmauksen sisältävät kvasiadpositiorakenteet eli grammin ja paikallissijamuotoisen seuralaisen yhdistelmät (termistä ks. Ojutkangas ja Huomo 2010) *Heikistä oikealla ~ vasemmalla* ja allatiivimuodot *Heikistä oikealle ~ vasemmalle*, sekä meronyymiseen substantiiviin *puoli* perustuvat ilmaukset *Heikin oikealla ~ vasemmalla puolella*, jotka vastaavat muiden akseleiden yhdysgrammeja *etupuolella*, *takapuolella*, *yläpuolella* ja *alapuolella*.

Grammeja *vierellä* ja *vieressä* ovat tarkastelleet Huomo ja Peiponen (2013), jotka toteavat, että *vieressä* on semanttisesti neutraali ja monikäyttöinen lateraalista sijaintia ilmaiseva grammi, kun taas *vierellä*-grammin käyttö keskittyy muutamiin erityismerkityksiin, joista yksi on muuttujan ja kiintopisteen samansuuntainen liike (*Heikki talutti koiraa vierellään*). *Vierellä* ei kuitenkaan ole sellainen nimenomaan liiketilanteisiin erikoistunut grammi kuin *edellä*, *perässä* ja *jäljessä*, sillä se sopii kuvaamaan myös muunlaisia tilanteita, joissa muuttujan ja kiintopisteen kesken vallitsee jonkinlainen vuorovaikutussuhde: *Taiteilija poseeraa teoksensa vierellä; Omaisat valvoivat kuolevan vierellä*.

Genetiivin kanssa järjestyvinä postpositioina *vierellä* ja *vieressä* kelpuuttavat astemääritteistä vain sulkeista skaalaa ilmaisevat: approksimatiiviset (*melkein*, *lähes*), rajaavat (*ihan*, *aivan*) sekä tarkentavat (*täsmälleen*). Approksimatiiviset ja rajaavat astemääritteet ilmaisevat muilta akseleilta tuttuun tapaan joko muuttujan poikkeamaa lateraaliakselilta

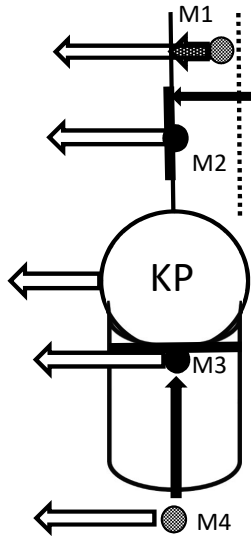
13 Ei toisin sanoen ole esimerkiksi sellaisia grammeja, jotka ilmaisivat muuttujan sijaintia frontaaliakselilla mutta olisivat neutraaleja sen suhteen, sijaitseeko muuttuja kiintopisteen etu- vai takapuolella.

tai keskihakuisesti muuttujan etäisyyttä kiintopisteestä: *Adjutantti seisoo melkein presidentin vierellä, kuitenkin noin puoli askelta tätä taaempaan* (akselipoikkeama); *Ville seisoi aivan lipputangon vieressä* (keskihakuisuus). Jälkimmäinen esimerkki osoittaa, että *vieressä* voi toimia myös topologistyypisessä tehtävässä (merkityksessä ‘lähellä’, ‘luona’), mikäli kiintopisteeltä puuttuu luontaisen tai relatiivisen viitatuskehysten asettama asymmetria. Tällöin astemääritteen ja grammin yhdistelmä ilmaisee keskihakuisuutta, ei suhdetta lateraaliakseliin (‘lipputangon vierustalla’), joka jää merkityksessä taustalle. Tarkentava astemäärite *täsmälleen* sen sijaan ilmaisee nimenomaan tarkkaa sijaintia lateraaliakselilla ja samalla akselipoikkeaman puutetta: *Adjutantti seisoo täsmälleen presidentin vierellä* ‘suoraan sivulla’. Asian voisi esittää kuvion 2 tapaisella havainnollistuksella, jos frontaalisen ETU–TAKA-akselin tilalle ajateltaisiin lateraaliakseli. Tällöin kuvion 2 vasemmanpuoleinen osakuvio esittäisi akselipoikkeamaa, oikeanpuoleinen taas keskihakuista merkitystä.

Adpositio *vierellä* toimii joskus liikegrammina, mikä näkyy myös sen käyttäytymisessä astemääritteiden kanssa. Liikegrammina *vierellä* kuvaa muuttujan lateraalista sijaintia suhteessa kiintopisteeseen, joka liikkuu muuttujan kanssa samaan suuntaan, esimerkiksi *Koira käveli Villen vierellä*. Grammin tällaisessa käytössä approksimatiiviset ja rajaavat astemääritteet saavat osin samantapaisia tehtäviä kuin alajaksossa 3.1.2. käsiteltyjen frontaaliakselin liikegrammien (*edellä*, *perässä* ja *jäljessä*) määritteinä. Ne suhteuttavat muuttujan edenneyttä kiintopisteeseen ja tästä projisoituun, kiintopisteen mukana liikkuvaan lateraaliakseliin: *Maalikameran kuvassa suomalainen on aivan ~ täsmälleen ~ melkein ruotsalaisen vierellä*. Rajaava *aivan* ja tarkentava *täsmälleen* kertovat, että *vierellä*-grammin ilmaisema relaatio toteutuu maksimaalisesti eli niin, että muuttuja sijaitsee juuri kiintopisteestä projisoidulla lateraaliakselilla, joka liikkuu kiintopisteen kanssa samaan suuntaan. Approksimatiivinen *melkein vierellä* taas tarkoittaa, että muuttuja on liikesuunnassa lähes yhtä pitkälle edennyt kuin kiintopiste mutta jää tästä (ja lateraaliakselista) niukasti jälkeen. Toiseen suuntaan toteutuvaa poikkeamaa, jossa muuttuja olisi edenneempi kuin kiintopiste, *melkein vierellä* ei ilmeisesti pysty ilmaisemaan: *?Ruotsalainen saavuttaa suomalaista, joka hyytyy ja on jo melkein ruotsalaisen vierellä*. Tämä johtunee siitä, että *melkein* asettaa jälleen skalaarisuudelle tarkastelusuunnan, joka tässä tapauksessa on yhteneväinen

osallistujien liikesuunnan kanssa. Samaan tapaan kuin *melkein puolitäysi tuoppi* on todennäköisesti alle puolillaan (eikä yli puolillaan), liiketilanteessa *melkein* [kiintopisteen] *vierellä* oleva muuttuja on liikukuvan lateraaliakselin takapuolella eikä etupuolella, ja sillä on potentiaalia saavuttaa akseli ja siten edetä liikesuunnassa kiintopisteen rinnalle.

Samoin kuin *edellä-* ja *jäljessä-*grammien yhteydessä rajaava astemääräite (*ihan, aivan*) voi myös *vierellä-*grammin määritteenä saada aikaan keskihakuisen tulkinnan. Esimerkiksi *aivan vierellä* ilmaisee joko muuttujan täsmällistä sijaintia lateraaliakselilla (*Ruotsalainen on jo aivan suomalaisen vierellä* ‘tasoissa’) tai keskihakuisesti muuttujan etäisyyttä kiintopisteestä (*Lapsi käveli aivan isänsä vierellä* ‘lähellä isää’). *Vierellä-*grammin skalaarisuutta liiketilanteissa havainnollistaa kuvio 4.



Kuvio 4. *Vierellä-*grammin skalaarisuus liiketilanteessa. Muuttujat M1–M4 liikkuvat samaan suuntaan kiintopisteen (KP) kanssa. Valkeat nuolet esittävät osallistujien liikesuuntaa, mustat kasvavan skalaarisuuden suuntia. Kiintopisteestä kuvassa ylöspäin lähtevä ohut yhtenäinen viiva esittää lateraaliakselia, paksunnettu viiva skalaarisuuden maksimirajaa. Katkoviiva esittää approksimatiivisen alueen rajaa.

Kuvion 4 yläosassa olevat muuttujat M1 ja M2 asemoidaan suhteessa lateraaliakseliin, ja ilmaistu skalaarisuus liittyy akselipoikkeamaan. M1 on *melkein* [KP:n] *vierellä*, sillä se on approksimatiivisella alueella late-

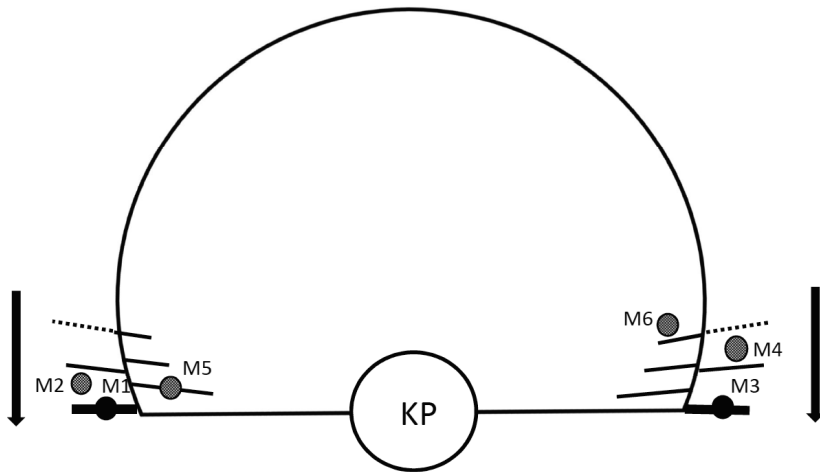
raaliakselin liikesuunnasta juontuvalla takapuolella. M2 taas sijaitsee täsmälleen lateraaliakselilla eli on *aivan* [KP:n] *vierellä*, ja sen sijainti toteuttaa skalaarisesti maksimaalista astetta. Kuviossa KP:n alapuolella on esitetty keskihakuisen tulkinnan mukainen hakualue. Tällöin M3 edustaa *vierellä*-relaation maksimaalista astetta (*ihan vierellä*), sillä se sijaitsee kiintopisteen sivustalla tätä maksimaalisen lähellä. M4 sijaitsee etäämpänä kiintopisteestä hakualueen ulkopuolella approksimatiivisella alueella ja on siten keskihakuisessa tulkinnassa *melkein* [KP:n] *vierellä*.

Muuttujan M1 sijainnin kuvaus osoittaa, että *melkein vierellä* voi joskus kuvata käytännössä samaa tilannetta kuin *melkein edellä* (ks. kuvion 3 muuttujaa M1): muuttuja on lähellä tai lähestymässä liikkuvaa lateraaliakselia (pragmaattisen näkökulman tällaisiin grammien lähimerkityksisiin käyttöihin esittää Maillat 2012). Ilmausten merkitysero liittyy siihen, mihin tilanteen muutospotentiaali suhteutetaan: *melkein vierellä* suhteuttaa sen sijaintiin juuri lateraaliakselilla, *melkein edellä* taas sijaintiin lateraaliakselin liikesuunnan perusteella määräytyvällä ETU-alueella. Toinen näkökulma asiaan on se, että grammit *jäljessä*, *vierellä* ja *edellä* oikeastaan muodostavat liiketilanteiden kuvauksessa semanttisen sarjan.

Suunnan suhteen spesifit adverbis *oikealla* ja *vasemmalla* voivat ilmaista eri viittauskehyksiä. Tässä suhteessa ne eroavat *ylhäällä*- ja *alhaalla*-grammeista, jotka ilmeisesti aina pohjautuvat kenttäperustaiseen viittauskehykseen. Kenttäperustaisessa viittauskehyksessä *oikealla* ja *vasemmalla* motivoituvat sisältävän kiintopisteen lateralisesta asymmetriasta, joka juontuu sen ETU-TAKA-asymmetriasta. Esimerkiksi teatterin katsomossa *oikealla* tai *vasemmalla* istuva istuu lähellä salin oikean- tai vasemmanpuoleiseksi käsitettyä reunaa (vrt. luvussa 3.1.1 käsiteltyyn *edessä*- ja *takana*-grammien vastaavanlaiseen käyttöön). Tällaista merkitystä ilmaistessaan adverbis kelpuuttavat sekä avoimen että sulkeisen skaalan astemääritteitä: teatterin katsomossa voi istua *melko vasemmalla* tai *hyvin oikealla* (avoim skaala), mutta myös *melkein oikealla* tai *ihan vasemmalla* (sulkeinen skaala). Approksimatiivinen *melkein oikealla* asettaa selvärajaisen hakualueen, joka erottuu muusta katsomosta: *melkein oikealla* istuva ei istu aivan hakualueella (esimerkiksi rivin oikeanpuoleisimmalla istuimella) vaan niukasti tämän alueen ulkopuolella. Origokeskisissä (luontaisessa ja relatiivisessa) viittauskehyksissä taas *oikealla* ja *vasemmalla* asemoivat muuttujan kiintopisteestä projisoitulle lateraaliakselille. Tällöin skalaarisuus kytkeytyy akselipoikkeaa-

maan eli siihen, asettuuko muuttuja täsmälleen lateraaliakselille (*täsmälleen oikealla*) vai poikkeako se akselilta (*melkein oikealla*).

Mikäli implisiittinen kiintopiste on elollinen ja toimii samalla näkökulmahenkilönä, grammeilla *oikealla* ja *vasemmalla* voidaan myös asemoida kiintopisteen näkökentässä olevia tarkoituksia niin, että näkökenttä toimii (suunnilleen puoliympyrän muotoisena) sisältävänä kiintopisteenä. Kuten kenttäperustaista viittauskehystä hyödyntävissä ilmauksissa yleensäkin, tällöin myös avoimen skaalan astemääritteet ovat *oikealla*- ja *vasemmalla*-grammien määritteinä mahdollisia. Esimerkiksi näköalapaikalta avautuvassa maisemassa kirkontorni voi olla *ihan oikealla* ~ *vasemmalla* tai *melkein oikealla* ~ *vasemmalla* (sulkeinen skalaarisuus) mutta myös *melko oikealla* ~ *vasemmalla* tai *hyvin oikealla* ~ *vasemmalla* (avoin skalaarisuus). Tällöin skaala koostuu näkökentän täyttävistä, katseen mahdollista suuntaa kuvaavista vektoreista. Asiaa havainnollistaa kuvio 5.



Kuvio 5. Tajunnallisen kiintopisteen näkökenttä (lintuperspektiivistä) ja *oikea*- ja *vasen*-grammien skalaarisuus. Puolikaari esittää KP:n näkökenttää, joka rajoittuu oikealla ja vasemmalla (suunnilleen) lateraaliakseliin. Puolikaaren ulkopuolelle on merkitty sulkeisen skalaarisuuden hakualueen ulkoraja (ohut musta viiva), maksimaalinen raja (paksu musta viiva) sekä approksimatiivinen alue (katkoviiva). Puolikaaren sisäpuolelle on merkitty kohti lateraaliakselia kasvavaa avointa skalaarisuutta kuvaavat ohuet mustat viivat. Kuvion reunoissa olevat mustat nuolet kuvaavat skalaarisuuden suuntaa.

Kuvio 5 esittää kuuden muuttujan (M1–M6) sijaintia tajunnallisen kiintopisteen näkökentän oikeassa ja vasemmassa laidassa. Näkökenttä toimii sisältävänä kiintopisteenä ja mahdollistaa kenttäperustaisen viit-
 tauskehyyksen käytön. Puoliympyrän kaaren ulkopuolelle on merkitty sulkeista skalaarisuutta edustava käsitteistys: muuttuja M1 on tajunnal-
 lisen kiintopisteen näkökentässä *ihan vasemmalla* ja M2 *vasemmalla*
 (hakualueella muttei sen ääripäässä). Vastaavasti M3 on *ihan oikealla*
 ja M4 *melkein oikealla* (approksimatiivisella alueella). Puoliympyrän
 kaaren sisäpuolelle on merkitty avoimen skalaarisuuden mukainen
 käsitteistys: M5 on *hyvin vasemmalla* ja M6 *melko oikealla*. Kuvio 5¹⁴
 luonnollisesti edustaa yhtä mahdollista tulkintaa. Se, miten skalaarisuus
 tarkalleen ottaen jakaa näkökentän, riippuu aina kielenkäyttäjän valin-
 noista (esimerkiksi sulkeiseen skaalaan liittyvät hakualue ja approksi-
 matiivinen alue voitaisiin hahmottaa selvästi kuviossa 5 esitettyä
 laajemmiksikin).

Koska *oikealla* ja *vasemmalla* ovat vain kenttäperustaiseen viit-
 tauskehyykseen sitoutuneita adverbjeja (eivät adpositioita), ne eivät pysty
 ilmaisemaan keskihakuisuutta: *aivan oikealla* ei tarkoita ‘lähellä [impli-
 siittistä, origomaista] kiintopistettä sen oikealla puolella’. Tämä piirre
 yhdistää niitä niiden tavoin vain adverbjeina toimiviin vertikaaliakselin
 grammeihin *ylhäällä* ja *alhaalla*. Sitä vastoin meronyymiset adpositio-
 maiset rakenteet ([kiintopisteen] *oikealla ~ vasemmalla puolella*) voivat
 hahmottaa skalaarisuuden myös keskihakuisesti. Ne esiintyvät tällöin
 sulkeista skalaarisuutta ilmaisevien astemääritteiden kanssa: *Liisa*
seisoi melkein ~ ihan Heikin oikealla puolella tarkoittaa joko ‘suoraan
 Heikistä oikealle’ tai ‘maksimaalisen lähellä Heikkiä tämän oikealla
 puolella’. Tällaisen rakenteen yhteydessä myös kvanttoriadverbit *vähän*
 ja *hiukan* sekä etäisyyden ilmaukset ovat mahdollisia: *Liisa seisoo*
hiukan ~ vähän ~ kaksi metriä Heikin oikealla puolella. Vaihtoehtoisesti
 tällainen sijainti voidaan esittää suuntaisena asemointina: *Liisa seisoo*
Heikistä hiukan ~ pari metriä oikealle.

14 Kuvioon voitaisiin lisätä myös muita näkökenttään sisältyviä suuntia kuvaavia grammeja,
 kuten *edessä* sekä “välisuuntina” *etuoikealla* ja *etuvasemmalla* (tai *edessä oikealla*,
edessä vasemmalla).

4. Kokoavaa tarkastelua

Tutkimuksen keskeiset havainnot on koottu taulukkoon 2. Taulukossa on vaakariveillä esitetty akseligrammit ryhmiteltynä perusakseleittain ja kunkin perusakselin alla skalaarisuustyypeittäin (avoin ja sulkeinen). Sulkeista skalaarisuustyyppiä edustavat taulukossa vain akseligrammien käytön yhteydessä produktiivisimmat tyypit eli approksimatiiviset (*melkein*) ja rajaavat (*ihan*) astemääritteet. Akseligrammien määritteinä marginaalisempia tarkentavia ja täyteen astemääritteitä ei ole taulukossa mukana. Pystysuorassa on esitetty grammien jakautuminen keskeisiin skalaarisiin merkityksiin. Näitä ovat kenttäperustainen käyttö (jossa kiintopiste on sisältävää tyyppiä), akselipoikkeaman ilmaiseminen, keskihakuisuus ja (liikegrammien osalta) edenneyisyys. Symboli Ø tarkoittaa, että kyseistä tehtävien yhdistelmää ei ilmaista millään tässä kirjoituksessa tarkastelemallani akseligrammilla.

Taulukosta 2 voi huomata, että avointa skalaarisuustyyppiä edustavat astemääritteet voivat määrittää akseligrammeja lähinnä silloin, kun kiintopiste on tyypiltään sisältävä ja viittauskehys on kenttäperustainen. Tällöin grammeja käytetään kieliopillisesti adverbeina (tai ns. kvasiadpositioina), ei varsinaisina adpositioina. Avoimen skaalan astemääritteiden tehtävänä on esittää skalaarisuuden kasvavan kohti sisältävän kiintopisteen ääripäätä tai ääriaitaa. Skaalan avoimuus kuitenkin häivyttää ääripään asettamat rajat, kun rajaa ikään kuin lähestytään päättymättömästi sitä kuitenkaan koskaan saavuttamatta (*Hän halusi elokuvissa aina istua melko ~ hyvin ~ hirveän edessä*).

Sulkeisen skaalan astemääritteet asettavat kenttäperustaisessa viittauskehyksessä selkeärajaisen hakualueen, joka sijoittuu sisältävän kiintopisteen johonkin ääripäähän. Ne kertovat, sijaitseeko muuttuja kiistatta tällaisella hakualueella lähellä kiintopisteen ääripään asettamaa maksimirajaa (*Hissi on aivan ylhäällä, Teatterissa istuin ihan edessä*) vai jääkö se niukasti hakualueen ulkopuolelle (*Hissi on melkein ylhäällä, Teatterissa istuin melkein edessä*).

Adpositiokäytössään akseligrammit suhteuttavat muuttujan sijainnin origokiintopisteseen ja johonkin tästä projisoituun akseliin. Tällöin niiden skalaarisuus on sulkeista tyyppiä. Sulkeisen skaalan astemääritteistä akseligrammien määritteiksi sopivat parhaiten approksimatiiviset (*melkein, lähes*) ja rajaavat (*ihan, aivan*).

Taulukko 2. Tarkastellut grammit ryhmiteltyinä akseleittain ja skalaarisuustyypeittäin (vaakataso) sekä merkitysrühmit-täin (pystytaso).

Akseli	Frontaaliakseli		Vertikaaliakseli		Lateraaliakseli	
	avoin (<i>melko, hyvin</i>)	sulkeinen (<i>melkein, ihan</i>)	avoin (<i>melko, hyvin</i>)	sulkeinen (<i>melkein, ihan</i>)	avoin (<i>melko, hyvin</i>)	sulkeinen (<i>melkein, ihan</i>)
Skalaarisuus	avoin (<i>melko, hyvin</i>)	sulkeinen (<i>melkein, ihan</i>)	avoin (<i>melko, hyvin</i>)	sulkeinen (<i>melkein, ihan</i>)	avoin (<i>melko, hyvin</i>)	sulkeinen (<i>melkein, ihan</i>)
Kenttäperustainen 'kiintopisteen sisäpuolella lähellä ääripäätä'	<i>edessä, takana</i>	<i>edessä, takana</i>	<i>ylhäällä, alhaalla</i>	<i>ylhäällä, alhaalla</i>	<i>oikealla, vasemmalla</i>	<i>oikealla, vasemmalla</i>
Akselipoikkeama 'täsmälleen akselilla vai siitä sivussa'	Ø	<i>edessä, takana</i>	Ø	<i>yllä, alla, yläpuolella, alapuolella</i>	Ø	<i>oikealla, vasemmalla</i>
Keskiahakuisuus 'lähellä kiintopistettä'	Ø	<i>edessä, takana, (edellä, perässä, jäljessä)</i>	Ø	<i>yllä, alla, yläpuolella, alapuolella</i>	Ø	<i>vieressä, vierellä</i>
Edenneisyys 'edenneisyys suhteessa liikkuvaan kiintopisteeseen'	Ø	<i>edellä, perässä, jäljessä</i>	Ø	Ø	Ø	<i>vierellä</i>

Ne pystyvät ilmaisemaan sekä akselipoikkeaman että keskihakuisuuden skalaarisia merkityksiä. Tarkentavat astemääritteet (*täsmälleen*, *suunnilleen*) ilmaisevat akselipoikkeamaa, mutta eivät keskihakuisuutta. Täyteen astemääritteiden (*täysin*) käyttö taas näyttää rajoittuvan muuttujan ja kiintopisteen alojen keskinäisen suhteen ilmaisemiseen (*Aurinko on täysin Kuun takana*).

Viittauskehyksittäin tarkasteltuna kenttäperustaisella viittauskehysellä on käyttöä kaikilla akseleilla, mutta pelkästään sen ilmaisemiseen erikoistuneita grammeja ovat vain vertikaaliakselin *ylhäällä* ja *alhaalla*. Frontaaliakselilla kenttäperusteiseen viittauskehukseen pohjautuvia sijaintisuhteita ilmaisevat muiden tehtäviensä ohella grammit *edessä* ja *takana*, lateraaliakselilla adverbit *oikealla* ja *vasemmalla*. Jälkimmäisten yhteydessä sisältävän kiintopisteen voi muodostaa paitsi kaksikulotteinen ala tai kolmiulotteinen tila (*Istuin elokuvateatterissa melko ~ ihan oikealla*) myös tajunnallisen kiintopisteen puoliympyrän muotoinen näkökenttä (*Kirkontorni näkyy tuolla, ihan oikealla*). Näkökenttäkäytössä olennaista ei ole muuttujan etäisyys kiintopisteestä (näkökulmahenkilöstä) vaan sen sijaintisuunta. Tässä mielessä näkökenttäkäyttö on semanttisesti hybridimäinen, sillä siinä sisältävään kiintopisteeseen liittyy akselisuunnan ilmaisemisen tapaisia piirteitä.

Origokiintopisteen yhteydessä aktivoituu joko luontainen, relatiivinen tai (liikegrammien yhteydessä) liikeviittauskehys. Origokeskiset luontainen ja relatiivinen viittauskehys lankeavat astemääritteiden käytön osalta paljolti yhteen, enkä siksi ole tässä kirjoituksessa käsitellyt niitä erillään. Astemääritteet ilmaisevat origokeskisissä viittauskehysissä joko akselipoikkeamaa eli sitä, sijaitseeko muuttuja tarkalleen akselilla vai siltä sivussa, tai keskihakuisuutta eli muuttujan skalaarisesti vähenevää etäisyyttä kiintopisteeseen. Akseligrammien keskihakuinen merkitys muistuttaa myös topologisen *lähellä*-grammin skalaarisuutta (Huumo 2019a), mutta poikkeaa tästä siinä, että *lähellä* kelpuuttaa sekä avoimen että sulkeisen skaalan astemääritteitä (*melko ~ erittäin lähellä* vs. *ihan ~ aivan lähellä*). Akseligrammit taas eivät keskihakuista merkitystä ilmaistessaan kelpuuta avoimen skaalan astemääritteitä: esimerkiksi *melko edessä* ei tarkoita ‘suhteellisen lähellä origomaista kiintopistettä sen etupuolella’. Ero selittyy ainakin osaksi sillä kieliopillisella seikalla, että *lähellä* sallii kiintopisteilmaukselle niin genetiivi- kuin partitiivisijan, joista vain jälkimmäinen yleensä mahdollistaa avoimen skaalan astemääritteet (*hyvin lähellä kirkkoa* vs. **hyvin kirkon lähellä*).

Akseligrammit taas esiintyvät adpositiokäytössään ainoastaan postpositioina genetiivitäydennyksen kera, ja tällöin avoimen skaalan astemääritteet eivät ole mahdollisia (**hyvin Heikin edessä*).

Liikeviittauskehystä noudattavissa tilanteissa skalaarisuus liittyy muuttujan ja kiintopisteen edenneyssyyteen niiden yhteisessä liikesuunnassa. Skalaarisuus on tällöinkin tyypiltään aina sulkeista. Liikeviittauskehystä ilmaisemaan ovat erikoistuneet frontaaliakselin grammit *edellä, perässä ja jäljessä* sekä lateraaliakselin *vierellä* yhdessä päätehtävistään. Kaikkien liikegrammien merkityksessä keskeinen tekijä on kiintopisteestä projisoitu lateraalinen akseli, joka liikkuu kiintopisteen mukana samaan suuntaan sen kanssa. Tällainen liikkuva lateraaliakseli jakaa ympäristön kahteen, jatkuvasti vaihtuvaan osaan: ETU-alueeseen, joka on liikkuvan lateraaliakselin liikesuunnasta määräytyvällä etupuolella, ja TAKA-alueeseen, joka on akselin näin määräytyvällä takapuolella. Liikegrammien päätehtävänä on ilmaista, sijaitseeko kiintopisteen kanssa samaan suuntaan liikkuva muuttuja lateraaliakselin etupuolella (*edellä*), sen takapuolella (*perässä ja jäljessä*) vai itse akselilla (*vierellä*). Skalaarisuus määräytyy niin ikään liikesuunnan perusteella.

Liikegrammit ovat myös kieliopillisesti erikoistapaus, sillä ne rinnastuvat astemääritteiden näkökulmasta monien muiden grammien komparatiivimuotoihin (*lähempänä, kauempana, keskemmällä, edempänä, taaempana*). Liikegrammien kiintopiste muistuttaa semanttisesti tällaisten komparatiivimuotojen ns. vertailukiintopistettä (*Olin Heikkiä edellä; Seisoin Heikkiä lähempänä ovea*). Liikegrammeja ja komparatiivimuotoja yhdistää myös se, että molemmat kelpuuttavat määritteen kvanttoriadverbeja sekä etäisyyden ilmauksia, joiden käyttö grammien määritteinä on muuten hyvin rajallista: *vähän ~ paljon ~ reilusti ~ kaksi metriä edellä; vähän ~ paljon ~ reilusti ~ kaksi metriä lähempänä* [peruskiintopistettä kuin vertailukiintopiste]. Komparatiivimuotojen yhteydessä näiden ilmausten tehtävänä on kuvata muuttujan ja vertailukiintopisteen etäisyyseroa peruskiintopisteestä. Tämä yhteinen piirre tukee osaltaan sitä havaintoa, että liikegrammien kiintopisteet ovat semanttisesti komparatiivimuotojen vertailukiintopisteiden kaltaisia (ks. myös ISK § 706). Erona on kuitenkin se, että liikegrammit kelpuuttavat myös rajaavia astemääritteitä (*ihan edellä, aivan jäljessä*), jollaisia komparatiivimuodot eivät kelpuuta (**ihan lähempänä, *aivan keskemmällä*). Toinen ero liikegrammien ja komparatiivimuotojen välillä on se, että vaikka molemmat vieroksuvat avoimen skaalan astemääritteitä,

nämä ovat kiistatta epäkieliopillisia vain komparatiivimuotojen yhteydessä. Esimerkiksi **erittäin lähempänä* ja **hyvin keskemällä* ovat kiistatta kielenvastaisia, kun taas *?erittäin jäljessä* ja *?melko edellä* ovat vain vastahankaisia, ja jälkimmäisistä on mahdollista löytää joitakin esiintymiä esimerkiksi internetin hakukoneilla. Voi siis ajatella, että liikegrammit ovat omanlaisensa rajatapaus yhtäältä prototyypisten monikäyttöisten akseligrammien ja toisaalta komparatiivimuotoisten grammien välimaastossa.

Kiitokset

Kiitän Krista Ojutkangasta, Krista Teeri-Niknammoghadamia sekä kahta ESUKAn nimetöntä arvioijaa arvokkaasta palautteesta käsikirjoituksen eri versioihin.

Lähteet

- Alhoniemi, Alho. 1988. Postpositiorakenteiden synkroniaa ja diakroniaa. *Sananjalka* 30. 27–44. <https://doi.org/10.30673/sja.86503>.
- Hakanen, Aimo. 1973. *Adjektiivien vastakohtasuhteet suomen kielessä* (Suomalaisen Kirjallisuuden Seuran toimituksia 311). Helsinki: Suomalaisen Kirjallisuuden Seura.
- Huumo, Tuomas. 2013. *Kaiken edellä on nainen*. Suomen kielen dynaamisten akseligrammien järjestelmä ja sen käyttö paikan ja ajan ilmauksissa. *Sananjalka* 55. 7–28. <https://doi.org/10.30673/sja.86719>.
- Huumo, Tuomas. 2019a. *Melkein kohti, ihan lähellä, melko keskellä* – Mitä astemääritteet kertovat spatiaalisten grammien semantiikasta. *Sananjalka* 61. 7–29. <https://doi.org/10.30673/sja.80150>.
- Huumo, Tuomas. 2019b. Why Monday is not *in front of* Tuesday? – A study of English and Finnish FRONT adpositions in SEQUENCE metaphors of time. *Linguistics* 57(3). 607–652. <https://doi.org/10.1515/ling-2019-0010>.
- Huumo, Tuomas & Piia Peiponen. 2013. Adpositiot, liike ja dynamiikka: mikä erottaa muotoja *vieressä* ja *vierellä*? *Folia Uralica Debrececiensia* 20. 73–86.
- ISK = Hakulinen, Auli, Maria Vilkuna, Riitta Korhonen, Vesa Koivisto, Tarja Riitta Heinonen & Irja Alho. 2004. *Iso suomen kielioppi*. Helsinki: Suomalaisen Kirjallisuuden Seura.
- Jantunen, Jarmo Harri. 2004. *Synonymia ja käännessuomi. Korpusnäkökulma samamerkityksisyyden kontekstuaalisuuteen ja käännessuomen leksikaalisiin erityispiirteisiin* (Joensuun yliopiston humanistisia julkaisuja 35). Joensuu: Joensuun yliopisto.

- Jantunen, Jarmo Harri. 2009. *Minulla on aivan paljon rahaa*. – Fraseologiset yksiköt suomen kielen opetuksessa. *Virittäjä* 113(3). 356–381.
- Kelloniemi, Tiina. 2018. *Mitä muut edellä, sitä minä perässä, hieman jäljessä vain. Perässä- ja jäljessä-grammien merkitykset ja käyttö*. Turku: Turun yliopisto. Pro gradu -tutkielma.
- Kennedy, Christopher & Louise McNally. 2005. Scale structure, degree modification, and the semantics of gradable predicates. *Language* 81(2). 345–381. <https://doi.org/10.1353/lan.2005.0071>.
- Langacker, Ronald W. 1987. *Foundations of cognitive grammar. Vol. I. Theoretical prerequisites*. Stanford: Stanford University Press.
- Langacker, Ronald W. 2008. *Cognitive grammar. A basic introduction*. Oxford, New York: Oxford University Press. <https://doi.org/10.1093/acprof:oso/9780195331967.001.0001>.
- Levinson, Stephen C. 2003. *Space in language and cognition. Explorations in cognitive diversity*. Cambridge: Cambridge University Press. <https://doi.org/10.1017/CBO9780511613609>.
- Maillat, Didier. 2012. Pragmatically disambiguating space. Experimental and cross-linguistic evidence. Luna Filipović & Kasia M. Jaszczołt (toim.), *Space and time in languages and cultures: Linguistic diversity* (Human Cognitive Processing 36), 35–52. Amsterdam: John Benjamins. <https://doi.org/10.1075/hcp.36.04mai>.
- Nikanne, Urpo. 2003. How Finnish postpositions see the axis system. Emile van der Zee & Jon Slacks (toim.), *Representing direction in language and space*, 191–208. Oxford: Oxford University Press. <https://doi.org/10.1093/acprof:oso/9780199260195.003.0010>.
- Ogawa, Yoshiki. 2014. Grammaticalization of *near* from adjective to preposition via head-movement, gradability declination and structural reanalysis. *Interdisciplinary Information Sciences* 20(2). 189–215. <http://dx.doi.org/10.4036/iis.2014.189>.
- Ojutkangas, Krista. 2005. Viittauskehykset ja tarkastelunäkökulma – miten sijaintia perusakseleilla kuvataan? *Virittäjä* 109(4). 525–551.
- Ojutkangas, Krista & Tuomas Huumo. 2010. Mikä erottaa muodot *sisällä* ja *sisässä*? “Synonyymisten” muotojen analyysi. *Sananjalka* 52. 19–45. <https://doi.org/10.30673/sja.86695>.
- Orpana, Terttu. 1988. *Kuvaus vai kommentti. Tutkimus suomen kielen adjektiiviverbien semanttisesta tulkinnasta* (Opera Fennistica & Linguistica 2). Tampere: Tampereen yliopiston suomen kielen ja yleisen kielitieteen laitos.
- Paradis, Carita. 1997. *Degree modifiers of adjectives in spoken British English* (Lund Studies in English 92). Lund: Lund University Press. <https://doi.org/10.1075/fo1.4.2.14sim>.
- Paradis, Carita. 2001. Adjectives and boundedness. *Cognitive Linguistics* 12(1). 47–64. <https://doi.org/10.1515/cogl.12.1.47>.
- Radden, Günter & René Dirven. 2007. *Cognitive English grammar* (Cognitive Linguistics in practice 2). Amsterdam: John Benjamins. <https://doi.org/10.1075/clip.2>.
- Svorou, Soteria. 1994. *The grammar of space* (Typological Studies in Language 25). Amsterdam: John Benjamins. <https://doi.org/10.1075/tsl.25>.

- Talmy, Leonard. 2000. *Toward a cognitive semantics. Vol. I. Concept structuring systems*. Cambridge: MIT Press. <https://doi.org/10.7551/mitpress/6847.001.0001>.
- Talmy, Leonard. 2017. *The targeting system of language*. Cambridge: MIT Press. <https://doi.org/10.7551/mitpress/9780262036979.001.0001>.
- Teeri-Niknamoghdam, Krista. 2016. *Se on tuomionpäivä edessä. Akseligrammien edellä ja edessä käyttö ja metaforisuus*. Turku: Turun yliopisto. Pro gradu -tutkielma.
- Teeri-Niknamoghdam, Krista. 2019. When important is ‘ahead’: The use of motion-implicating FRONT grams in spatial metaphors of importance in Finnish. *Cognitive Semantics* 5(1). 91–120. <https://doi.org/10.1163/23526416-00501004>.
- Teeri-Niknamoghdam, Krista. 2021. *Edessä ja edellä: Suomen ete-vartaloisten tilagrammien merkitykset ja metaforisuus* (Annales Universitatis Turkuensis B 537 Humaniora). Turku: Turun yliopisto.
- Teeri-Niknamoghdam, Krista, Tiina Kelloniemi & Tuomas Huumo. 2020. Bussin perällä vai letkan päässä: miten ilmaistaan sijaintia liikkuvan kiintopisteen sisäpuolella? *Virittäjä* 124(2). 161–189. <https://doi.org/10.23982/vir.69689>.
- Tenbrink, Thora. 2011. Reference frames of space and time in language. *Journal of Pragmatics* 43(3). 704–722. <https://doi.org/10.1016/j.pragma.2010.06.020>.
- Zwarts, Joost. 1997. Vectors as relative positions: A compositional semantics of modified PPs. *Journal of Semantics* 14(1). 57–86. <https://doi.org/10.1093/jos/14.1.57>.

Abstract. Tuomas Huumo: What degree modifiers reveal about the meaning of Finnish spatial grams? Projective spatial grams (‘in front of’, ‘to the right of’, ‘above’) localize Figure (F) in a three-dimensional coordinate system with Ground (G) as its origin. This paper addresses the compatibility of Finnish projective grams with degree modifiers (DM). DMs comprise two types: a) open-scale DMs (‘somewhat’, ‘rather’, ‘very’) and b) closed-scale DMs (‘almost’, ‘quite’, ‘completely’). Three types of scalar meaning are observed. The first one (1) applies when F is inside G, and the scalar conceptualization is based on a decreasing distance between F and one extremity of the inside of G. In type (1), both open- and closed-scale DMs are felicitous. The two other types concern situations in which F is outside G and the scalar meaning is based on either (2) a decreasing distance between F and G or (3) an increasing preciseness of F’s alignment on an axis. In (2) and (3), only closed-scale DMs are felicitous.

Keywords: degree modifier, gram, adposition, cognitive semantics, scalarity, Finnish language

Kokkuvõte. Tuomas Huumo: Mida kõnelevad astmemäärused soome keele projektiivsete grammide tähenduse kohta? Projektiivsed grammid ('ees', 'paremal', 'kohal') lokaliseerivad kujundi (*Figure*) kolmemõõtmelises koordinaatsüsteemis, mille alguspunktiks on taust (*Ground*). Artiklis analüüsitakse soome keele projektiivsete grammide koosesinemise võimalusi kaht tüüpi astmemäärustega: a) avatud skaala astmemäärused (intensiivsusemäärused, nt 'natuke', 'üsna', 'väga') ja b) suletud skaala astmemäärused (täielikkusastme määrused, nt 'peaaegu', 'täiesti'). Autor eristab kolme astmemääruse ja grammi koosesinemise põhitüüpi. Tüübis (1) asub kujund kolmemõõtmelise tausta seespool. Skalaarne tähendus põhineb kujundi ning tausta siseruumi ühe serva vahelise kauguse vähenemisel: mida lähemal paikneb kujund servale, seda kõrgem on skalaarsus (nt 'Istusin teatris üsna ees ~ päris vasakul'). Tüübis (1) esinevad nii avatud kui suletud skaala astmemäärused. Ülejäänud kahes tüübis paikneb kujund väljaspool tausta, ning skalaarsus põhineb kas (2) kujundi ja tausta vahelise kauguse vähenemisel (nt 'Auto seisis peaaegu ~ täitsa ukse ees') või (3) kujundi asendi väheneval kõrvalekaldel koordinaatsüsteemi teatud teljest (nt 'Lamp rippus peaaegu ~ täpselt laua kohal'). Tüüpid (2) ja (3) esinevad ainult suletud skaala astmemäärused.

Märksõnad: astmemäärus, gramm, kaassõna, kognitiivne semantika, skalaarsus, soome keel